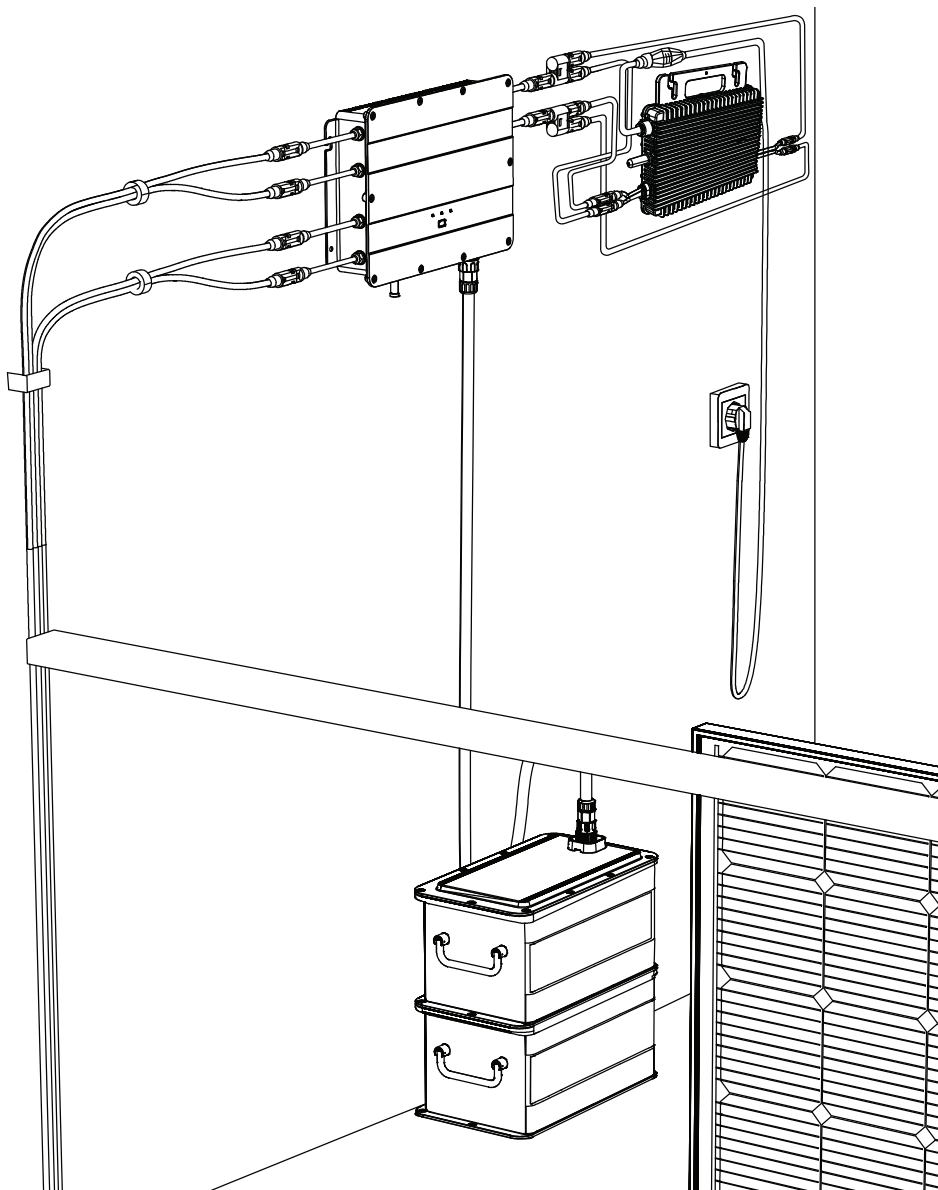


# ZENDURE

SuperCharged 

## Hub 2000 Benutzerhandbuch



# HAFTUNGSAUSSCHLUSS

Lesen Sie alle Sicherheitshinweise, Warnungen und die sonstigen Produktinformationen in dieser Anleitung genau durch, und lesen Sie vor der Verwendung des Produkts alle Etiketten oder Aufkleber, die an ihm angebracht sind. Der Nutzer trägt die volle Verantwortung für die sichere Verwendung und Bedienung dieses Produkts. Machen Sie sich mit relevanten Richtlinien in Ihrer Region vertraut. Sie zeichnen allein dafür verantwortlich, sich mit allen relevanten Richtlinien und der konformen Verwendung von Zendure-Produkten vertraut zu machen.

Bewahren Sie diese Anleitung zum künftigen Nachschlagen auf.

## INHALT

1. Bevor Sie beginnen .....	1
2. Technische Daten .....	1
3. SICHERHEITSANWEISUNGEN .....	3
3.1 Verwendung .....	3
3.2 FCC-ERKLÄRUNG .....	4
3.3 EU-KONFORMITÄTSERKLÄRUNG .....	4
4. Wichtige Tipps .....	5
5. Erste Schritte .....	6
5.1 Lieferumfang .....	6
5.2 Produktübersicht .....	6
5.3 Installation .....	10
5.3.1 Installationsschritte im Überblick .....	10
5.3.2 Installationswerkzeuge .....	10
5.3.3 Trennung .....	10
5.3.4 Hub 2000 installieren .....	12
5.3.5 Mikro-Inverter installieren .....	12
5.3.6 AB1000 oder AB2000 stapeln .....	13
5.3.7 Kabel anschließen .....	14
5.3.8 Zendure-App herunterladen .....	15
5.3.9 SolarFlow trennen .....	16

## 1. Bevor Sie beginnen

Die Informationen herein können ohne Ankündigung geändert werden. Die aktuellste Version finden Sie unter <https://zendure.com/pages/download-center>.

## 2. Technische Daten

Zum SolarFlow-System gehören der Hub 2000 sowie der Zusatzakku AB1000 oder AB2000 bzw. die SuperBase V oder der Satellitenakku. SolarFlow und Mikro-Inverter stellen ein kleines, mit dem Stromnetz verbundenes PV-Energiespeichersystem dar, das darauf abzielt, Ihre Stromkosten zu reduzieren.

Dieses Produkt kann nicht während Stromausfällen genutzt werden.

Name	Hub 2000
Modell	ZDHUB2000
Gewicht	≈ 5,2 kg
Abmessungen (L x B x H)	363 × 246 × 64 mm
Drahtlostyp	Bluetooth, 2,4 GHz & 5 GHz WLAN
IP-Schutzart	IP65
Garantie	10 Jahre
PV-Eingang	
Empfohlene Eingangsleistung	Je 1200 W
Maximale Eingangsgleichspannung	60 V
MPPT-Spannungsbereich	16-60 V
MPPT-Spannungsbereich bei voller Leistung	35-60 V
Minimale Eingangsgleichspannung	16 V
Max. Eingangsstrom	2 x 26 A
Anzahl MPPT	2
Ausgang an Mikro-Inverter	
Empfohlene Leistung des Mikro-Inverters	400-1200 W
Nennausgangsleistung	1200 W
Max. Mikro-Inverter-Ausgangsleistung	1200 W
Nennausgangsstrom	30 A
Nennspannungsbereich	16-60 V
Effizienz	
Ausgangseffizienz	98 %
MPPT-Trackingeffizienz	99 %
Betriebstemperatur (° C)	-20 °C bis 45 °C
Eingang von AB2000	
Max. Eingangsleistung	1200 W
Max. Eingangsstrom	25 A
Nennspannung	48 V
Ausgang zum AB2000	
Max. Eingangsleistung	1200 W/ 1800 W (≥ 2 x AB2000)
Max. Eingangsstrom	25 A / 37,5 A (≥ 2*AB2000)
Spannungsbereich	42 V bis 54,75 V
Eingang von AB1000	
Max. Eingangsleistung	1200 W
Max. Eingangsstrom	25 A
Nennspannung	48 V
Ausgang zum AB1000	
Max. Eingangsleistung	800 W
Max. Eingangsstrom	16,6 A
Spannungsbereich	42 V bis 54,75 V
Eingang von der SuperBase V oder dem Satellitenakku	

Max. Eingangsleistung	1200 W
Max. Eingangsstrom	25 A
Spannungsbereich	45-58,4 V
Ausgang zur SuperBase V oder dem Satellitenakku	
Max. Eingangsleistung	1800 W
Max. Eingangsstrom	37,5 A
Nennspannung	45-58,4 V

Im Hub 2000-Controller ist kein Akkupack enthalten; der Akku muss separat erworben werden. Weitere Informationen über den AB1000 oder AB2000 bzw. der SuperBase V oder den Satellitenakku finden Sie in der Bedienungsanleitung für den AB1000 oder AB2000 bzw. die SuperBase V oder den Satellitenakku.

## 3. SICHERHEITSANWEISUNGEN

### 3.1 Verwendung

1. Bitte prüfen Sie SmartFlow vor dem Betrieb auf Schäden, Risse, ausgetretene Flüssigkeit, Hitze und andere Anomalien sowie Kabelschäden. Falls Sie Probleme feststellen, stellen Sie die Benutzung des Produktes umgehend ein und wenden Sie sich an unseren Kundendienst.
2. Achten Sie darauf, dass ein Abstand von 50 mm zwischen dem Hub 2000 und anderen Gegenständen vorhanden ist.
3. Vermeiden Sie während des Betriebs des Solarenergie-Systems direktes Sonnenlicht, damit sich das SolarFlow-System nicht überhitzt. Platzieren Sie SolarFlow nicht in der Nähe einer Wärmequelle.
4. Verwenden Sie das Produkt nicht in der Nähe von starker statischer Elektrizität oder starken Magnetfeldern.
5. Das Gerät darf nicht in einer Umgebung mit entflammenden, explosiven Gasen oder Rauch platziert werden. Da SmartFlow darauf angewiesen ist, dass das Gehäuse Wärme ableitet, führt eine Überhitzung des Gehäuses zu Schäden.
6. Versuchen Sie nicht, interne Komponenten des Geräts durch unautorisiertes Personal ersetzen zu lassen.
7. Installieren Sie das Produkt entsprechend unserer Bedienungsanleitung, um Produktschäden oder Verletzungen zu vermeiden.
8. Stellen Sie vor dem Abschluss der Installation sicher, dass das Solar- und das Mikro-Inverter-Kabel nicht mit dem häuslichen Stromnetz verbunden ist.
9. Stellen Sie sicher, dass der Hub 2000 und der Mikro-Inverter fest installiert sind, damit die Geräte nicht herunterfallen und Unfälle oder Produktschäden verursachen können.
10. SolarFlow hat den Schutzgrad IP65, was bedeutet, dass das Produkt nicht in Flüssigkeiten getaucht werden darf. Falls Sie das Produkt im Betrieb versehentlich in Wasser fallen lassen, stellen Sie es an einem sicheren, freien Ort auf und halten Sie es fern, bis es vollständig getrocknet ist. Das getrocknete Produkt sollte nicht wiederverwendet, sondern sachgemäß in Übereinstimmung mit dem Abschnitt Anleitung zur Entsorgung dieser Anleitung entsorgt werden.
11. Stellen Sie im Betrieb eine angemessene Belüftung sicher. Eine unzureichende Belüftung kann dauerhafte Geräteschäden verursachen.
12. Stellen Sie nichts auf SmartFlow. Installieren Sie es an Orten, an denen es niemand berühren kann.
13. Bewegen oder schütteln Sie das Gerät nicht während des Betriebs, da Vibrationen und plötzliche Stöße die Anschlüsse an die interne Hardware beeinträchtigen können.

14. Im Brandfall eignet sich ausschließlich Löschpulver zum Löschen des Produktes.
15. Reinigen Sie die Anschlüsse nur mit einem trockenen Tuch.
16. Halten Sie das Produkt von Kindern und Haustieren fern.
17. Verwenden Sie aus Sicherheitsgründen nur das originale Ladegerät und die für das Gerät konzipierten Kabel. Wir haften nicht für Schäden durch Drittgeräte. Zudem könnten diese Ihre Garantie erlöschen lassen.

### 3.2 FCC-ERKLÄRUNG

Dieses Gerät erfüllt Teil 15 der FCC-Vorschriften. Der Betrieb unterliegt den folgenden beiden Bedingungen:

- (1) Dieses Gerät darf keine Funkstörungen verursachen, und
- (2) dieses Gerät muss alle empfangenen Interferenzen annehmen, auch solche, die einen unerwünschten Betrieb verursachen können.

Nicht ausdrücklich von der für Konformität verantwortlichen Partei zugelassene Änderungen oder Modifizierungen könnten dazu führen, dass der Nutzer die Berechtigung zum Betrieb des Geräts verliert.

HINWEIS:

Dieses Gerät wurde getestet und entspricht den Grenzwerten für ein digitales Gerät der Klasse B in Übereinstimmung mit Teil 15 der FCC-Vorschriften. Diese Grenzwerte wurden festgelegt, um einen angemessenen Schutz vor Störungen in einer häuslichen Installation zu gewährleisten. Dieses Gerät erzeugt und nutzt Hochfrequenzenergie und kann diese auch abstrahlen und kann, wenn es nicht entsprechend den Anweisungen installiert und verwendet wird, den Funkverkehr empfindlich stören. Allerdings ist nicht gewährleistet, dass es in bestimmten Installationen nicht zu Störungen kommt. Falls dieses Gerät Störungen des Radio- oder Fernsehempfangs verursachen sollte, was leicht durch Aus- und Einschalten des Gerätes herausgefunden werden kann, wird dem Anwender empfohlen, die Störung durch eine oder mehrere der folgenden Maßnahmen zu beseitigen:

Neuausrichtung oder Neuplatzierung der Empfangsantenne(n).

Vergrößern des Abstands zwischen Gerät und Empfänger.

Anschluss des Gerätes an einen vom Stromkreis des Empfängers getrennten Stromkreis.

Hinzuziehen des Händlers oder eines erfahrenen Radio-/Fernsehtechnikers.

FCC-Erklärung zur Strahlenbelastung

Dieses Gerät stimmt mit den von der FCC festgelegten Grenzwerten einer Strahlenbelastung für eine unkontrollierte Umgebung überein. Dieses Gerät muss mit einem Mindestabstand von 20 cm zwischen dem Strahler und Ihrem Körper installiert und in Betrieb gesetzt werden.

### 3.3 EU-KONFORMITÄTSERKLÄRUNG

ZENDURE TECHNOLOGY CO., LIMITED erklärt, dass das SolarFlow-Produkt (Hub 2000) die Richtlinien 2014/53/EU (RED), 2011/65/EU (RoHS), 2015/863/EU (RoHS) erfüllt.

Den vollständigen Text der Konformitätserklärung finden Sie unter folgender Internetadresse: <https://zendure.de/pages/download-center>



#### Konformitätserklärung

Die EU-Konformitätserklärung kann unter folgender Adresse abgerufen werden: <https://zendure.de/pages/download-center>



#### Entsorgung

Entsorgung der Verpackung. Verpackung separat nach Typ entsorgen.

Pappe und Papier im Altpapier entsorgen. Folien dem Recycling zuführen.



Altgeräte entsorgen (gilt in der Europäischen Union und in anderen europäischen Ländern mit separaten Sammelsystemen (Abfalltrennung)) Altgeräte dürfen nicht über den Hausmüll entsorgt werden! Jeder Kunde ist gesetzlich verpflichtet, Altgeräte, die nicht länger benutzt werden können, separat vom Hausmüll zu entsorgen, bspw. bei einer Sammelstelle für recyclingfähige Abfälle.

Zur Gewährleistung eines angemessenen Recyclings und zur Vermeidung negativer Auswirkungen auf die Umwelt müssen Verbraucher elektronische Geräte zu einer Sammelstelle ihrer Gemeinde bringen. Aus diesem Grund sind elektronische Geräte mit dem hier gezeigten Symbol gekennzeichnet.

## 4. Wichtige Tipps



Das PV-Solarsystem ist mit dem Stromnetz verbunden. Prüfen Sie, ob dies in Ihrer Region erlaubt ist. Je nach Region könnte vor oder nach der Installation eine offizielle Genehmigung erforderlich sein.



Der Hub 2000 und der AB1000 sollten vor direktem Sonnenlicht geschützt werden, damit es nicht zu einem schnellen Temperaturanstieg kommt.



Prüfen Sie vor der Installation das Zubehör. Einige Zubehörteile müssen separat erworben werden.



Laden Sie nach der Installation bitte erst die Zendure-App herunter, um die erzeugte Elektrizität zu überprüfen und Leistungsausgabe zum Mikro-Inverter einzustellen.



Nach der SolarFlow-Installation dauert es etwa 5 Minuten, bis es eine Verbindung zum Stromnetz herstellen kann. Die Daten werden innerhalb von 20 Minuten mit der Zendure-App synchronisiert.



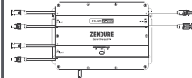
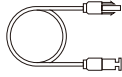
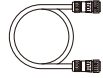




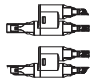
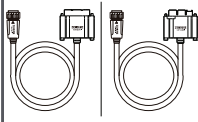
Überprüfen Sie vor Einstellung des Leistungsausgangs zum Mikro-Inverter bitte die Nennleistung Ihres Mikro-Inverters, denn der Leistungsausgang zum Mikro-Inverter darf die Nennleistung Ihres Mikro-Inverters nicht überschreiten.



Schalten Sie das SolarFlow-Gerät bitte aus, (Halten Sie die IoT-Taste 6 Sekunden lang gedrückt. Handelt es sich beim Akku um SuperBase V/ Satellitenakku und ist das Gerät weiterhin in Betrieb, halten Sie seine Ein/Aus-Taste 3 Sekunden lang gedrückt, um das Gerät auszuschalten.) damit Sie den Akku herausnehmen oder installieren können.

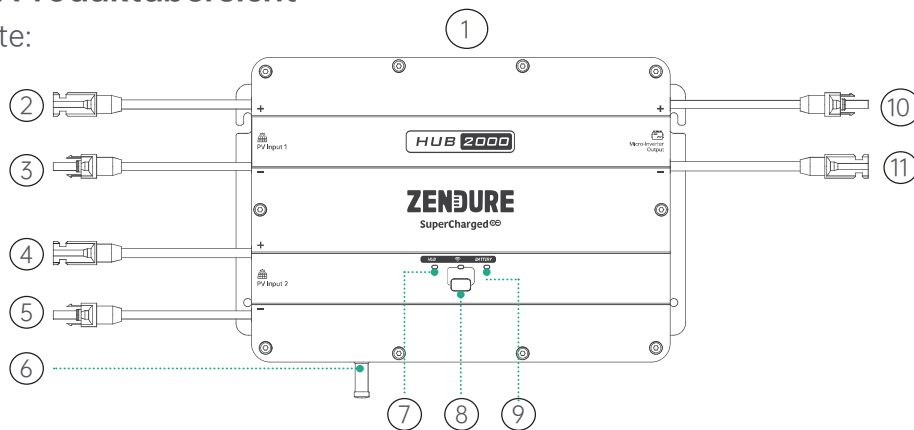
## 5. Erste Schritte

### 5.1 Lieferumfang

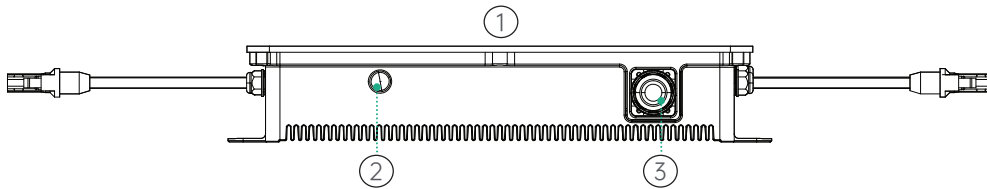
Nr.	Abbildung	Name	
1		Hub 2000	
2		4 x Mikro-Inverter-Kabel, 0,6 m	Mikro-Inverter-Kabel: Hiermit wird der Mikro-Inverter angeschlossen.
3		Akkukabel, 1,5 m	Akkukabel: Hiermit wird der AB1000 oder AB2000 angeschlossen.
4		Bedienungsanleitung	
5		6 x Montageschraube, M4,7 x 39 mm	Montageschrauben: Hiermit werden der Hub 2000 und der Mikro-Inverter befestigt.
6		1 x Antenne	
7		2 x flache Unterlegscheibe	Flache Unterlegscheibe: Hiermit wird der Mikro-Inverter befestigt.
8		Ein Set mit 1-zu-2-MC4-Y-Steckverbindern	
* 9		1 x Hub-zu-SBV-Kabel oder Hub-zu Satellitenakkukabel	* Akkukabel: Hub-zu-SBV-Kabel oder Hub-zu Satellitenakkukabel (nicht im Lieferumfang enthalten). Dies ist zur Verbindung des Hub 2000 mit einer SuperBase V oder dem Satellitenakku erforderlich.

### 5.2 Produktübersicht

Taste:



- ① OBEN
- ② MC4-Steckverbinder für PV-Eingang 1 mit positiver Elektrode
- ③ MC4-Steckverbinder für PV-Eingang 1 mit negativer Elektrode
- ④ MC4-Steckverbinder für PV-Eingang mit 2 positiven Elektrode
- ⑤ MC4-Steckverbinder für PV-Eingang 2 mit negativer Elektrode
- ⑥ Antenne
- ⑦ Hub-Statusanzeige
- ⑧ IoT-Taste und Anzeige
- ⑨ Akku-Statusanzeige
- ⑩ MC4-Steckverbinder für Mikro-Inverter-Ausgang mit positiver Elektrode
- ⑪ MC4-Steckverbinder für Mikro-Inverter-Ausgang mit negativer Elektrode



① Unterseite ② Antennenanschluss ③ Akkuanschluss

IoT-Verbindung: Nachdem der Hub 2000 eingeschaltet ist, blinkt die Anzeige in schneller Folge und das Gerät stellt automatisch eine IoT-Verbindung her. Sie können in der Zendure-App direkt eine Verbindung zum IoT herstellen.

Tipps:

- Nachdem das Gerät an die Zendure-App gebunden wurde, blinkt bei erneutem Einschalten von SolarFlow die IoT-Anzeige langsam, bis das Gerät mit der Zendure-App kommunizieren kann.
- Wenn Sie das Konto erneut einbinden und die IoT-Verbindung zurücksetzen möchten, halten Sie die IoT-Taste 3 Sekunden lang gedrückt, um die IoT-Verbindung zu starten.
- Zurücksetzen der Hardware des Hub 2000 & des AB1000 oder AB2000 bzw. der SuperBase V oder des Satellitenakkus: Halten Sie die IoT-Taste 10 Sekunden lang gedrückt, um die Hardware des Hub 2000 & des AB1000 oder AB2000 bzw. der SuperBase V oder des Satellitenakkus zurückzusetzen.

Tipps:

- Strom von den Solarmodulen als auch vom AB1000 oder AB2000 bzw. der SuperBase V oder dem Satellitenakku kann den Hub 2000 reaktivieren.
- Wenn der Hub 2000 mit einer SuperBase V oder einem Satellitenakku verbunden ist, sollten Sie mindestens ein Solarmodul in Ihrem System einbauen, das über ein MC4-zu-XT-90-Kabel mit dem Akku verbunden ist. Dies ermöglicht Ihnen, den Akku „aufzuwecken“, selbst wenn er vollständig erschöpft ist, solange noch etwas Strom vom Solarmodul kommt.

Wenn der Akku vollständig erschöpft ist, befolgen Sie bitte die nachstehenden Schritte zum Reaktivieren.

Wenn Eingangsleistung verfügbar ist, drücken Sie die Ein/Aus-Taste am Akku zum Starten der Aufladung 1 Sekunde lang.

Wenn keine Eingangsleistung verfügbar ist, müssen Sie den Akku zunächst mit Netzstrom versorgen.

- Zum Schutz des Akkus wird der AB1000 oder AB2000 werksseitig ausgeschaltet, sodass Sie den Akku daher bitte durch erstmaliges Einschalten von SolarFlow aktivieren müssen (halten Sie die IoT-Taste 2 Sekunden lang gedrückt).
- Schalten Sie SolarFlow vor Trennung einer Verbindung bitte aus.

Betriebsleitlinien:

Tipps:

Der Betriebsablauf von SolarFlow ist wie folgt:

Zunächst schaltet sich der Hub 2000 ein und wechselt in den Betriebszustand (Hub 2000-Anzeige leuchtet grün), anschließend wird die IoT-Anzeige aktiviert und das Gerät wechselt direkt den WLAN-Verbindungsstatus (IoT-Anzeige blinkt grün), abschließend sendet der Hub 2000 ein Signal zur Aktivierung des AB1000 oder AB2000 (AB1000- oder AB2000-Anzeige blinkt vor dem Wechsel in einen stabilen Zustand 2 Sekunden lang grün).

Wenn Sie eine SuperBase V oder einen Satellitenakku nutzen, befolgen Sie bitte die nachstehenden Schritte zum Hochfahren Ihres Hub 2000 und zur Herstellung der IoT-Verbindung.

- 1) Halten Sie die Ein/Aus-Taste der SuperBase V oder des Satellitenakkus 1 Sekunde lang gedrückt, um das Gerät einzuschalten.
- 2) Öffnen Sie die Zendure-App und halten Sie dann die IoT-Taste Ihrer SuperBase V oder des Satellitenakkus 3 Sekunden lang gedrückt.
- 3) Schalten Sie in der App den Parallel-Schalter ein, damit der Hub 2000 mit Strom versorgt wird.
- 4) Halten Sie die IoT-Taste Ihres Hub 2000 zum Abschließen der Verbindung 3 Sekunden lang gedrückt.



## Betriebsleitlinien:

Element	Element	Anleitung	LED-Anzeige
Hub 2000	Schaltet sich ein	PV oder AB1000 oder AB2000 bzw. SuperBase V oder Satellitenakku verbinden	Hub 2000-Anzeige leuchtet grün
	Stromausfall	PV oder AB1000 oder AB2000 bzw. SuperBase V oder Satellitenakku trennen.	Alle Anzeige leuchten nicht
	IoT-Verbindung starten	Nach Einschalten des Hub 2000	IoT-Anzeige blinkt langsam grün
	IoT verbindet sich	Nach Einschalten des Hub 2000	IoT-Anzeigen blinken grün
	IoT-Verbindung ist hergestellt	/	IoT-Anzeige leuchtet grün
	IoT-Verbindung zurücksetzen	IoT-Taste 3 Sekunden lang gedrückt halten	IoT-Anzeigen blinken grün
	IoT ausschalten	IoT-Taste 1 Sekunde lang gedrückt halten	IoT-Anzeigen leuchten nicht
	IoT einschalten	IoT-Taste 1 Sekunde lang gedrückt halten	IoT-Anzeigen blinken grün
	Überspannungshinweis/ Überstromhinweis / Kurzschlusshinweis / Fehlerhinweis	Stellen Sie die Benutzung sofort ein, prüfen Sie die detaillierten Fehlerinformationen in der Zendure-App und wenden Sie sich an den Kundendienst	Hub 2000-Anzeige blinkt rot
AB1000 oder AB2000 bzw. SuperBase V oder Satellitenakku	AB1000- oder AB2000-Verbindung	Nach Einschalten des Hub 2000	AB1000- oder AB2000-Anzeige blinkt 2 Sekunden lang grün und leuchtet dann konstant grün
	AB1000 oder AB2000 bzw. SuperBase V oder Satellitenakku wird aufgeladen	/	1) AB1000- oder AB2000-Anzeige blinkt grün. 2) SuperBase V zeigt Eingangsleistung am Bildschirm. 3) Die Ein/Aus-Taste des Satellitenakkus blinkt.
	Restkapazität des AB1000 oder AB2000 bzw. der SuperBase V oder des Satellitenakkus	Anzeige in Zendure-App, Zendure-App herunterladen und SolarFlow einbinden SuperBase V und Satellitenakkus werden ebenfalls auf dem Display angezeigt.	/
	Hinweis über geringe Leistung	Anzeige in Zendure-App, Zendure-App herunterladen und SolarFlow binden	AB1000 oder AB2000: Anzeige wird rot.  SuperBase V oder Satellitenakku: Betriebsring oder Betriebsanzeige blinkt 30 Sekunden, wenn der Ladezustand (SoC) gering ist (10 bis 20 %). Zudem wird 5-mal ein Signalton ausgegeben, wenn der SoC auf 5 % sinkt.
	Warnung bei geringer Temperatur	Warten auf Normalisierung der Temperatur vor der Benutzung	1) AB1000- oder AB2000-Anzeige leuchtet rot. 2) SuperBase V oder Satellitenakku: Warnung bei niedriger oder hoher Temperatur blinkt am Bildschirm.
	Warnung bei hoher Temperatur		
	Überspannungshinweis/ Überstromhinweis / Kurzschlusshinweis / Fehlerhinweis	Stellen Sie die Benutzung sofort ein, prüfen Sie die detaillierten Fehlerinformationen in der Zendure-App und wenden Sie sich an den Kundendienst	AB1000 oder AB2000: Anzeige wird rot. SuperBase V: Akkufehler und Fehlercode blinken am Display. Satellitenakku: Statusanzeige leuchtet auf.

Element	Anleitung	LED-Anzeige
SolarFlow einschalten	Handelt es sich beim Akku um den AB1000 oder AB2000, halten Sie die IoT-Taste zum Einschalten 2 Sekunden lang gedrückt. Handelt es sich beim Akku um eine SuperBase V oder einen Satellitenakku, halten Sie die Ein/Aus-Taste zum Einschalten der SuperBase V oder des Satellitenakkus 1 Sekunde lang gedrückt, öffnen Sie die Zendure-App und halten Sie dann die IoT-Taste der SuperBase V oder des Satellitenakkus 3 Sekunden lang gedrückt. Schalten Sie anschließend mit der App den Parallel-Schalter ein, damit der Hub 2000 mit Strom versorgt wird.	<ul style="list-style-type: none"> <li>• Hub 2000-Anzeige leuchtet grün</li> <li>• IoT-Anzeigen blinken grün</li> <li>• AB1000- oder AB2000-Anzeige blinkt 2 Sekunden lang grün und leuchtet dann konstant grün</li> </ul>
SolarFlow ausschalten	Halten Sie die IoT-Taste zum Ausschalten von SolarFlow 6 Sekunden lang gedrückt. Wenn ihr System über eine SuperBase V oder einen Satellitenakku verfügt und das Gerät weiterhin läuft, halten Sie seine Ein/Aus-Taste zum Ausschalten 3 Sekunden lang gedrückt.	Alle Anzeige leuchten nicht
Zurücksetzen der Hardware des Hub 2000 & des AB1000 oder AB2000 bzw. der SuperBase V oder des Satellitenakkus	IoT-Taste 10 Sekunde gedrückt halten	/
OTA-Nutzung des Hub 2000 & des AB1000 oder AB2000 bzw. der SuperBase V oder des Satellitenakkus	Für OTA-Nutzung Zendure-App herunterladen	/

Tipps:

- Wählen Sie Bluetooth oder WLAN in der Zendure-App; WLAN wird empfohlen.
- Wenn Ihr Hub 2000 mit einer SuperBase V oder einem Satellitenakku verbunden ist und der Solareingang mit Strom versorgt wird, schaltet sich Ihr Hub 2000 automatisch ein. Wenn nicht innerhalb von 5 Minuten ein Akku angeschlossen wird, wechselt Hub 2000 zunächst in den Bypass-Modus und leitet die Leistung zum Mikro-Inverter (bei einem Standardausgang von 200 W, festgelegt in der Zendure-App). Wenn jedoch innerhalb dieses 5-Minuten-Zeitfensters eine SuperBase V oder ein Satellitenakku angeschlossen wird, setzt SolarFlow den Betrieb in seinem Standardmodus fort.

Wenn Ihr Hub 2000 mit einer SuperBase V oder einem Satellitenakku verbunden ist und nach der Abschaltung weiterhin Solarstrom empfängt, schaltet er sich nach 10 Minuten automatisch wieder ein und arbeitet im Bypass-Modus, wobei er eine Leistung von standardmäßigen 200 W zum Mikro-Inverter leitet (festgelegt in der Zendure-App).

Wenn die WLAN-Verbindung Ihres Hub 2000 während des Empfangs von Solarstrom unterbrochen wird, wechselt er automatisch in den Bypass-Modus und gibt bei standardmäßig 200 W Strom an den Mikrowechselrichter aus (festgelegt durch die Zendure-App).

## 5.3 Installation

- Wenn Sie Ihr Solarsystem sofort verifizieren und bereitstellen möchten, schließen Sie die Installation bei sonnigem Wetter ab.
- Die Installation sollte von mindestens zwei Personen ausgeführt werden.
- Achten Sie bei Verbindung oder Trennung des Hub 2000 mit/von AB1000 oder AB2000 bzw. der SuperBase V oder dem Satellitenakku, den Solarmodulen oder den Mikro-Invertern bitte immer darauf, dass SolarFlow wie folgt ausgeschaltet wurde.
- Halten Sie die IoT-Taste 6 Sekunden lang gedrückt, um SolarFlow auszuschalten.  
Handelt es sich beim Akku um die SuperBase V/ den Satellitenakku und ist das Gerät weiterhin in Betrieb, halten Sie seine Ein/Aus-Taste 3 Sekunden lang gedrückt, um es auszuschalten.

### 5.3.1 Installationsschritte im Überblick

- Solarmodul, Mikro-Inverter und häusliches Stromnetz trennen
- Hub 2000 installieren
- Intelligenten Mikro-Inverter installieren
- Stelle zum Aufstapeln des AB1000 oder AB2000 bzw. der SuperBase V oder des Satellitenakkus finden.
- AB1000 oder AB2000 bzw. SuperBase V oder Satellitenakku an oberster Stelle mit dem Hub 2000 verbinden
- Mikro-Inverter an das heimische Stromnetz anschließen
- Solarmodule mit dem Hub 2000 verbinden
- Scannen Sie den QR-Code und laden Sie die Zendure-App herunter. Befolgen Sie die Anweisungen der App zum Einrichten des Gerätes. Nach 20 Minuten erhalten Sie die Daten des SolarFlow-Stromspeichersystems an Ihrer Zendure-App.

Tipps:

Entsprechend den staatlichen Richtlinien und zur Gewährleistung der Sicherheit kann der Mikro-Inverter erst in Betrieb genommen werden, nachdem er 5 Minuten an das Stromnetz angeschlossen war. Zur Verbesserung der Datengenauigkeit verifiziert und validiert das System dies 15 Minuten vor Anzeige in der App.

### 5.3.2 Installationswerkzeuge

Bitte prüfen Sie vor der Installation sämtliches Zubehör und halten Sie folgende Werkzeuge bereit (Werkzeuge sind nicht im Lieferumfang enthalten).



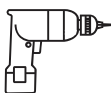
Philips-Schraubendreher



Sechskantschlüssel



Arbeitshandschuhe



Bohrmaschine



Markierstift

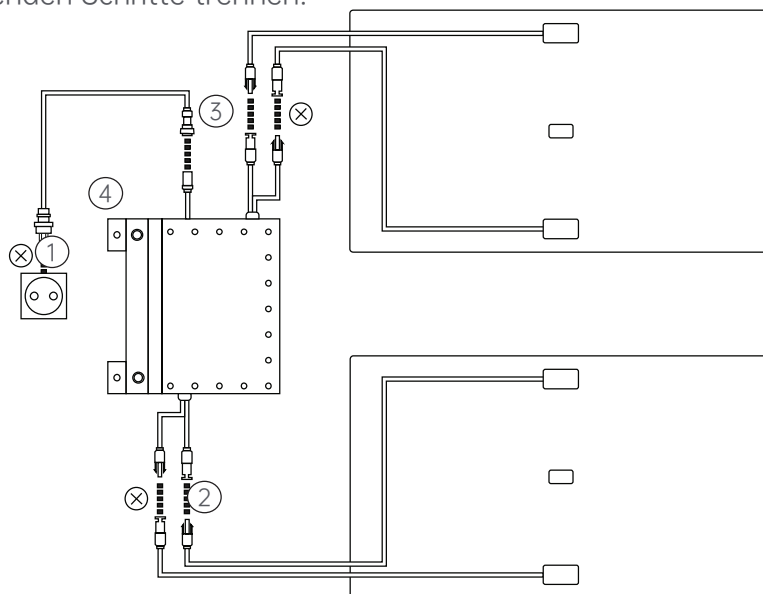


Maßband

### 5.3.3 Trennung

Tipps: Halten Sie sich bei der Demontage an die Anweisungen in der Anleitung des Mikro-Inverters und lesen Sie bitte die Garantiebedingungen des Mikro-Inverters, bevor Sie ihn demontieren.

Wenn Sie das Balkon-Solarsystem installiert haben, müssen Sie es anhand der folgenden Schritte trennen:



① Trennen Sie die Kabel des Mikro-Inverters und des häuslichen Stromnetzes.

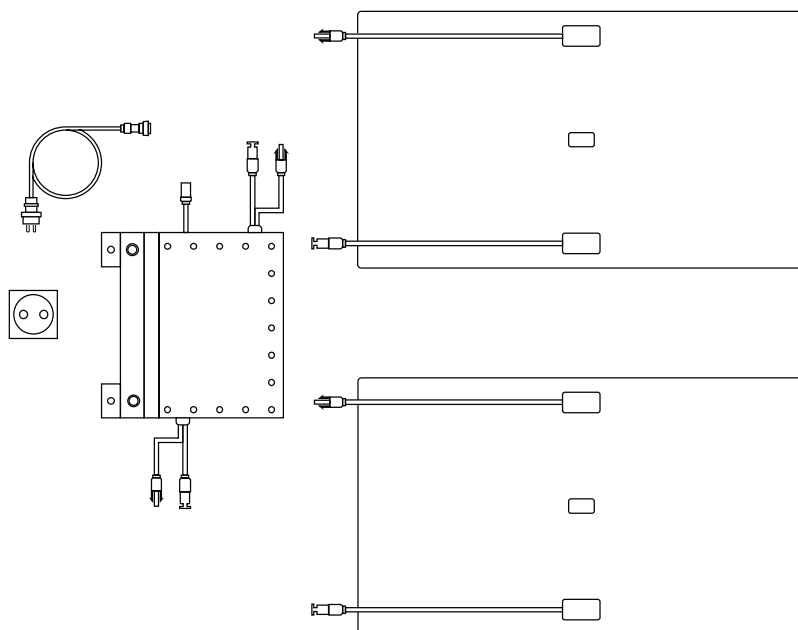
② Trennen Sie nur die Kabel des ersten Solarmoduls und des Mikro-Inverters.

Tipps: Die Installationsstelle des Solarmoduls muss nur verlegt werden, wenn Sie den Position ändern möchten..

③ Trennen Sie auf gleiche Weise die Kabel des zweiten Solarmoduls und des Mikro-Inverters.

④ Lösen Sie die Montageschrauben des Mikro-Inverters, entfernen Sie den am Solarmodul oder an der Metallhalterung befestigten Mikro-Inverter.

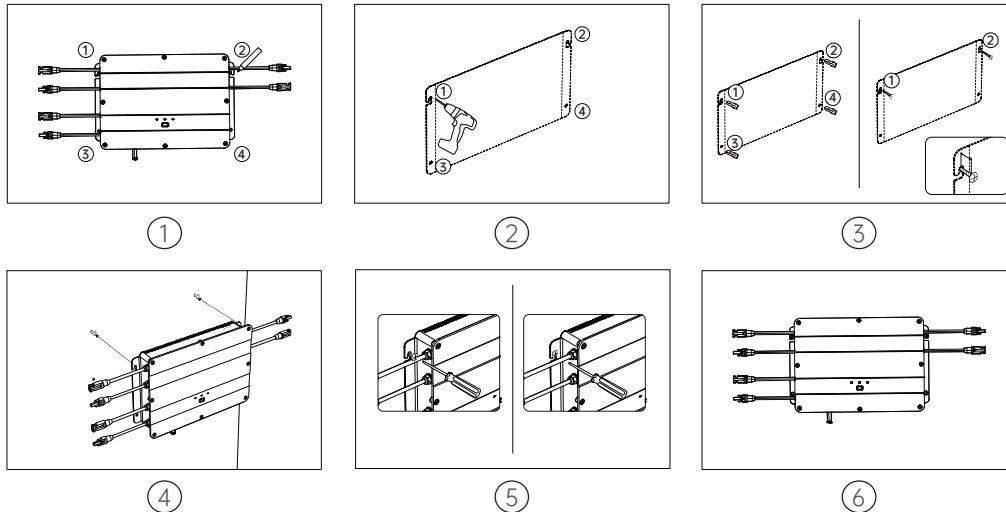
Tipps: Achten Sie darauf, dass nach der Trennung nachstehend abgebildeter Zustand vorliegt.



### 5.3.4 Hub 2000 installieren

Tipps:

- Installieren Sie den Hub 2000 bitte an einer Stelle, die keinem direkten Sonnenlicht ausgesetzt ist.
- Unsere Solarkabel (müssen separat erworben werden) sind 3 Meter lang, sodass Sie vor der Festlegung des Installationsorts für den Hub 2000 den Abstand vom MC4-Steckverbinder des Solarmoduls zum MC4-Steckverbinder des Hub 2000 messen müssen.
- Am Hub 2000 ist keine WLAN-Antenne installiert. Installieren Sie die WLAN-Antenne bitte am Smart PVHub, bevor Sie ihn an der Wand befestigen.

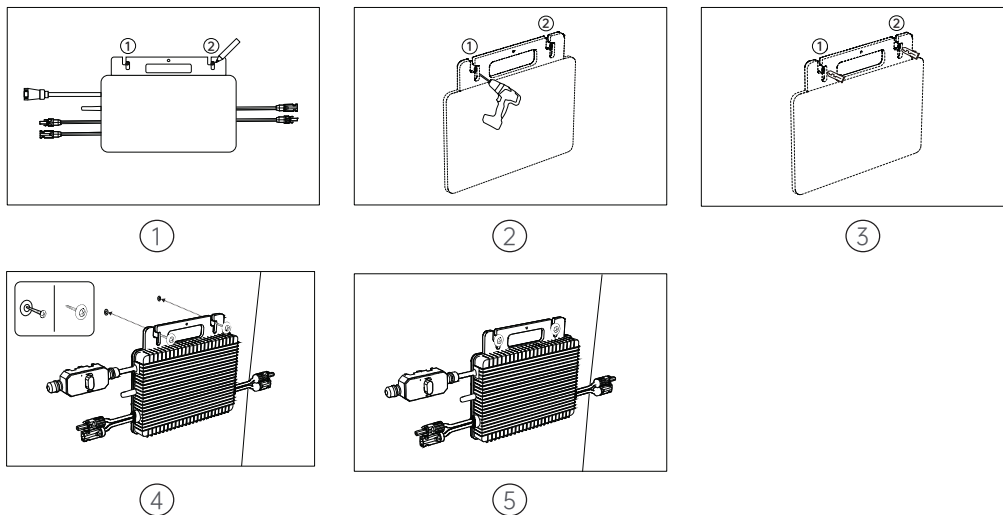


- ① Standort markieren: Entscheiden Sie, an welcher Wand das Gerät installiert werden soll, wobei eine Person den Hub 2000 mit beiden Händen an der Wand festhält und die andere Person die Positionen der vier Schraubenlöcher des Hub 2000 mit einem Markierstift markiert.
- ② Bohren: Bohren Sie vier Montagelöcher mit einem Durchmesser von 8 mm an den vier markierten Positionen.
- ③ Schrauben installieren: Stecken Sie zunächst die gelben Kunststoffdübel in die 4 Löcher, die in Schritt 3 gebohrt wurden, und drehen Sie dann die Schrauben ① und ② zu 2/3 in die gelben Kunststoffdübel hinein.
- ④ Hub 2000 aufhängen: Hängen Sie den Hub 2000 bitte am bloß liegenden Teil der Schrauben ① und ② ein.
- ⑤ Eine Person hält den Hub 2000 mit beiden Händen fest, während die andere Person die Schrauben ① und ② ganz in die Wand hineindreht.
- ⑥ Die anderen zwei Schrauben installieren: Drehen Sie die Schrauben 3 und 4 über die gelben Kunststoffdübel ganz in die Wand hinein. Damit ist die Installation des Hub 2000 abgeschlossen.

### 5.3.5 Mikro-Inverter installieren

Tipps: Halten Sie sich bei der Montage an die Anweisungen in der Anleitung des Mikro-Inverters.

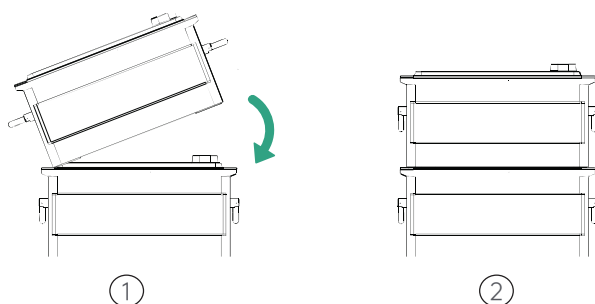
- Zur Reduzierung der Anzahl an Verbindungen sollten Sie den Mikro-Inverter zwischen dem Hub 2000 und der häuslicher Steckdose möglichst nahe am PV installieren.
- Achten Sie darauf, dass der Abstand zwischen dem Hub 2000 und dem Mikro-Inverter mindestens 50 mm beträgt, damit Wärme richtig abgeleitet werden kann.



- ① Standort markieren: Legen Sie eine Position neben dem Hub 2000 fest, wobei eine Person den Mikro-Inverter mit beiden Händen an der Wand festhält und die andere Person die Positionen der zwei Schraubenlöcher des Mikro-Inverters mit einem Markierstift markiert.
- ② Bohren: Bohren Sie zwei Montagelöcher mit einem Durchmesser von 8 mm an den zwei markierten Positionen.
- ③ Gelbe Kunststoffdübel installieren: Installieren Sie die gelben Kunststoffdübel jeweils in den beiden Löchern, die Sie in Schritt gebohrt haben.
- ④ Mikro-Inverter installieren: Eine Person hält den Mikro-Inverter mit beiden Händen an der Wand fest und richtet ihn mit den in Schritt 2 gebohrten Löchern aus. Dann werden flache Unterlegscheiben auf die Schrauben gelegt und die Schrauben ① und ② zusammen mit den flachen Unterlegscheiben in die gelben Kunststoffdübel hineingedreht.
- ⑤ Schrauben festziehen: Drehen Sie die Schrauben ① und ② vollständig in die Wand hinein. Damit ist auch die Installation des Mikro-Inverters abgeschlossen.

### 5.3.6 AB1000 oder AB2000 stapeln

Beachten Sie den Hinweis oben auf dem AB1000 oder dem AB2000, bevor Sie den AB1000 oder den AB2000 stapeln..

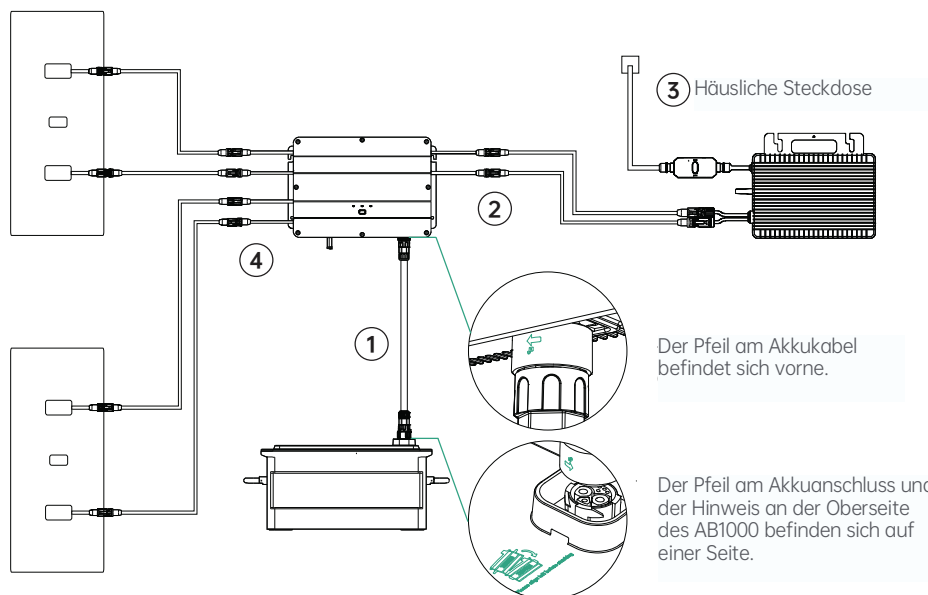


- ① Entfernen Sie die Kunststoff-Schutzkappen vom Anschluss und richten Sie dann zunächst die linke Seite aus.
  - ② Schieben Sie den Akkuanschluss vorsichtig hinein.
- Tipps: Der Hub 2000 kann nur mit einer SuperBase V ohne Satellitenakku bzw. nur mit einem Satellitenakku ohne SuperBase V verbunden werden. Mehrere Akkus werden nicht unterstützt.

### 5.3.7 Kabel anschließen

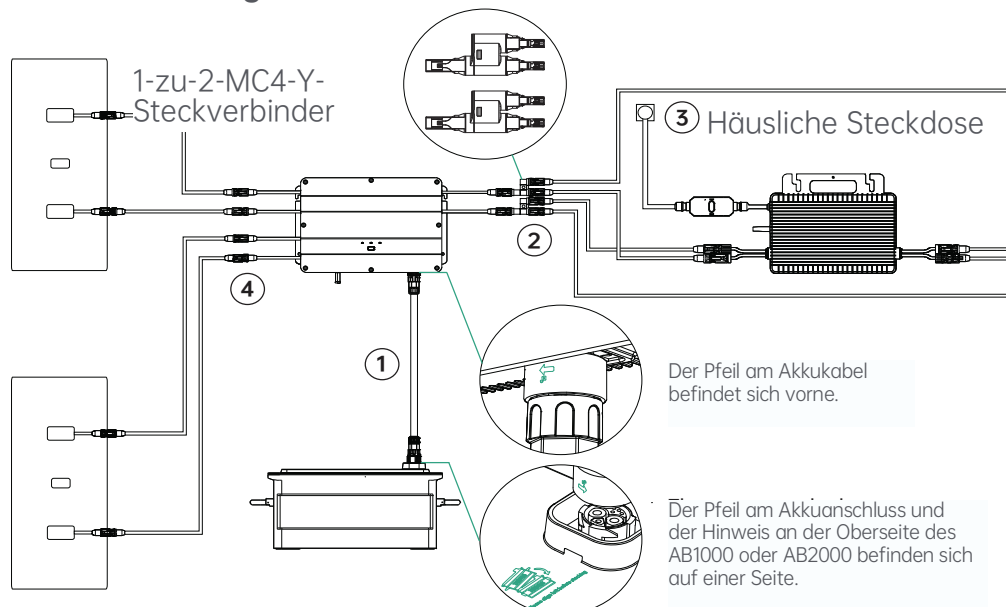
Tipp: Achten Sie vor dem Anschluss der Kabel bitte darauf, dass das Gerät ausgeschaltet ist. Halten Sie die IoT-Taste 6 Sekunden lang gedrückt, um SolarFlow auszuschalten. Handelt es sich beim Akku um die SuperBase V/ den Satellitenakku und ist das Gerät weiterhin in Betrieb, halten Sie seine Ein/Aus-Taste 3 Sekunden lang gedrückt, um es auszuschalten.

#### Kabelverbindung für 1-in-1-Mikro-Inverter

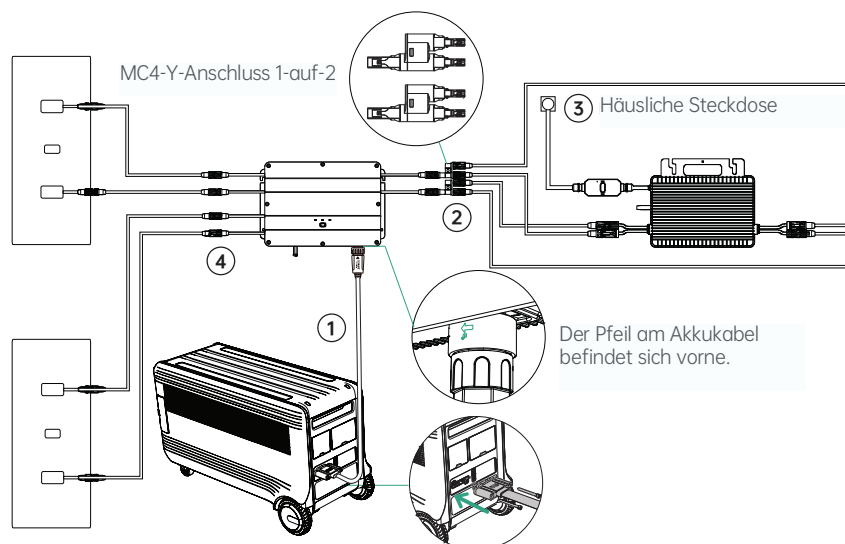


- ① Verbinden Sie den AB1000 oder AB2000 bzw. die SuperBase V oder den Satellitenakku über das Akkukabel mit dem Hub 2000. Die Anschlussklemmen des Akkukabels schließen sich von selbst, sodass das Akkukabel sachgemäß angeschlossen ist, sobald Sie einen Klickton hören. (Achten Sie darauf, die Schrauben des Steckverbinders für eine sichere Verbindung mit Ihrer SuperBase V oder dem Satellitenakku festzuziehen.)
- ② Verbinden Sie Hub 2000 über das Mikro-Inverter-Kabel mit dem Mikro-Inverter.
- ③ Verbinden Sie den Mikro-Inverter mit Ihrem originalen Kabel mit einer häuslichen Steckdose.
- ④ Verbinden Sie das Solarmodul mit dem Hub 2000.  
Tipp: Sie müssen als Erstes den AB1000, den AB2000 bzw. die SuperBase V oder den Satellitenakku mit den Solarmodulen verbinden.

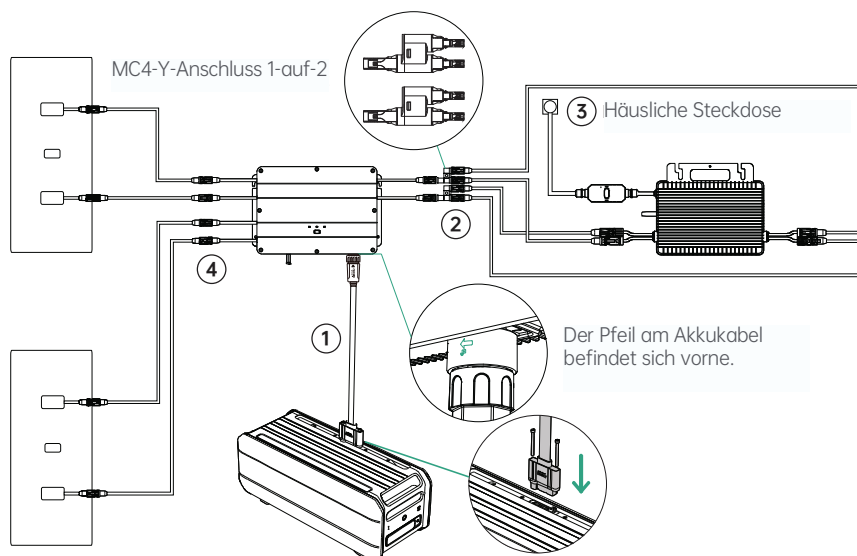
#### Kabelverbindung für 2-in-1-Mikro-Inverter



## Kabelverbindung für SuperBase V



## Kabelverbindung für Satellitenakku



- ① Verbinden Sie den AB1000 oder AB2000 bzw. die SuperBase V oder den Satellitenakku über das Akkukabel mit dem Hub 2000. Die Anschlussklemmen des Akkukabels schließen sich von selbst, sodass das Akkukabel sachgemäß angeschlossen ist, sobald Sie einen Klickton hören. (Sie müssen die Schrauben des Steckverbinders für eine sichere Verbindung mit Ihrer SuperBase V oder dem Satellitenakku festziehen.)
- ② Hub 2000 mit Mikro-Inverter verbinden: Schließen Sie als Erstes den „1-zu-2-MC4-Steckverbinder“ an den Hub 2000 und dann an den Mikro-Inverter an.
- ③ Mikro-Inverter-Kabel und weitere 2 MC4-Erweiterungskabel.
- ④ Schließen Sie den Mikro-Inverter über Ihr originales Kabel an die häusliche Steckdose an. Verbinden Sie das Solarmodul mit dem Hub 2000.

### Tipps:

- Sie müssen als Erstes den AB1000, den AB2000 bzw. die SuperBase V oder den Satellitenakku mit den Solarmodulen verbinden.
- Nach Fertigstellung der Verbindung SolarFlow bitte einschalten:
  - 1) Handelt es sich beim Akku um den AB1000 oder den AB2000, halten Sie zum Einschalten die IoT-Taste 2 Sekunden lang gedrückt.
  - 2) Handelt es sich beim Akku um die SuperBase V oder den Satellitenakku, schalten Sie den Akku ein, indem Sie die Ein/Aus-Taste 1 Sekunde lang gedrückt halten, öffnen Sie dann die App und halten Sie die IoT-Taste des Akkus 3 Sekunden lang gedrückt, um eine Kopplung herzustellen, und schalten Sie abschließend den Parallel-Schalter ein, um den Hub 2000 mit Strom zu versorgen.



### 5.3.8 Zendure-App herunterladen

Die Zendure-App ermöglicht Nutzern die Zuteilung von Strom zum AB1000 oder AB2000 bzw. zur SuperBase V oder zum Satellitenakku und dem häuslichen Stromnetz sowie die Überwachung der Stromerzeugung. Die Leistung zum Mikro-Inverter kann in einem Bereich von 100 bis 1200 Watt eingestellt werden. Lesen Sie die Bedienungsanleitung der Zendure-App und rufen Sie den hier aufgeführten Download-Link auf: <https://zendure.com/pages/download-center>.



Datenschutzerklärung  
Durch die Verwendung von Produkten, Anwendungen und Diensten von Zendure stimmen Sie den Nutzungsbedingungen und der Datenschutzerklärung von Zendure zu, auf die Sie über den „Info“-Abschnitt der „Nutzer-Seite in der Zendure-App zugreifen können.

#### \* Gerät hinzufügen und auf die neueste Firmware-Version aktualisieren

Bei erstmaliger Verwendung des Gerätes müssen Sie die Firmware über die Zendure-App aktualisieren. Weitere Informationen finden Sie in der Bedienungsanleitung der Zendure-App.

#### \* Leistung zum Mikro-Inverter einstellen

Die maximale Solar-Eingangleistung des SolarFlow-Systems beträgt 800 Watt, wobei Sie die Leistung zum Mikro-Inverter einstellen und überschüssige Leistung automatisch im Akku speichern können. Beispiel:

Wenn die gesamte Eingangleistung des Solarstroms 800 Watt beträgt und Sie 200 Watt dem Mikro-Inverter zuteilen, werden 600 Watt in den AB1000 oder AB2000 bzw. die SuperBase V oder den Satellitenakku eingespeist.



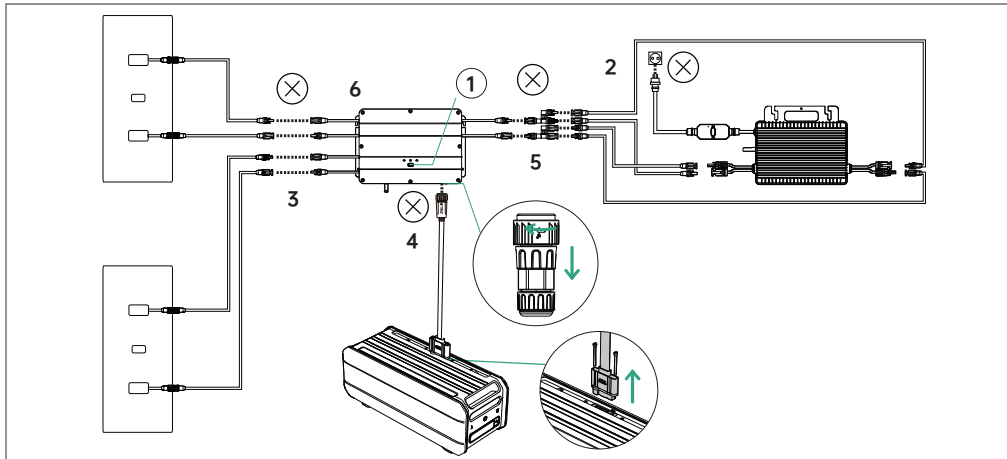
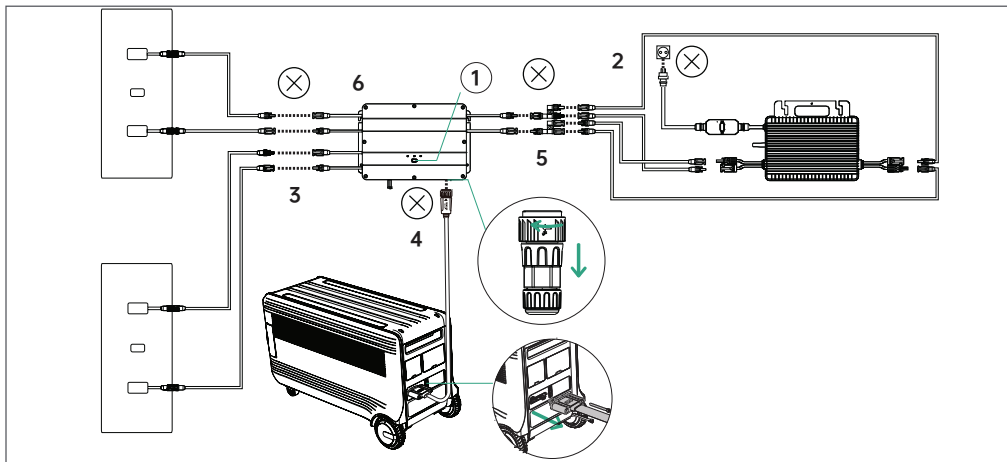
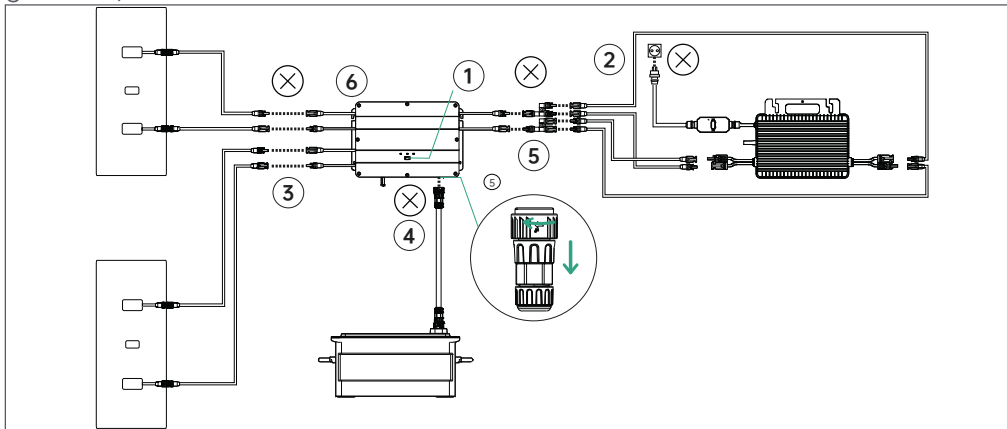
#### Tipps:

- Es dauert einige Zeit, bis das System eine Verbindung zum Stromnetz hergestellt hat, wobei die Synchronisierung der Daten mit der Zendure-App etwa 20 Minuten dauert, sodass Sie nach der Installation bitte 20 Minuten warten müssen, bevor Sie die App-Einstellungen aufrufen.
  - Es wird empfohlen, tagsüber möglichst viel Strom im Akku zu speichern, abgesehen vom grundlegenden Stromverbrauch. Auf diese Weise bringen Sie den grundlegenden Stromverbrauch in Erfahrung:
1. Berechnen Sie den Verbrauch, der dauerhaft während eines Tages (24 Stunden) betriebenen Geräte, wozu Kühlschränke, Router und Standby-Geräte gehören.
  2. Gehen Sie direkt vor dem Zubettgehen zum Stromzähler und notieren Sie Ihren aktuellen Zählerwert sowie die Uhrzeit. Notieren Sie unmittelbar nach dem Aufstehen den Zählerwert und die Uhrzeit. Sie können Ihre Grundlast aus dem Verbrauch und der verstrichenen Zeit berechnen.
  3. Zwischen Steckdose und Verbraucher können Sie eine Messsteckdose anschließen. Zur Berechnung der Grundlast können Sie den Verbrauch aller ständig laufenden Geräte (inklusive Bereitschaftsmodus) sammeln und summieren.

### 5.3.9 SolarFlow trennen

Tipps:

Schalten Sie SolarFlow vor Trennung der Verbindung bitte aus.  
Halten Sie die IoT-Taste 6 Sekunden lang gedrückt, um SolarFlow auszuschalten.  
Handelt es sich beim Akku um die SuperBase V/ den Satellitenakku und ist das Gerät weiterhin in Betrieb, halten Sie seine Ein/Aus-Taste 3 Sekunden lang gedrückt, um es auszuschalten.



- ① SolarFlow erst ausschalten. Halten Sie die IoT-Taste 6 Sekunden lang gedrückt, um SolarFlow auszuschalten.  
Handelt es sich beim Akku um die SuperBase V/ den Satellitenakku und ist das Gerät weiterhin in Betrieb, halten Sie seine Ein/Aus-Taste 6 Sekunden lang gedrückt, um es auszuschalten.
- ② Trennung von der häuslichen Stromversorgung: Ziehen Sie die Kabel zum Mikro-Inverter und zur Schuko-Steckdose heraus.
- ③ Trennung der Solarmodule: Ziehen Sie die Kabel zu den beiden Solarmodulen und zum Hub 2000 heraus.
- ④ Trennung des AB1000 oder AB2000 bzw. der SuperBase V oder des Satellitenakkus: Ziehen Sie die Kabel zum Hub 2000 und zum AB1000 oder AB2000 bzw. zur SuperBase V oder zum Satellitenakku heraus.
- ⑤ Trennung des Mikro-Inverters: Ziehen Sie die Kabel zum Mikro-Inverter und zum Hub 2000 heraus.
- ⑥ Lösen Sie die Montageschrauben des Hub 2000 und des Mikro-Inverters und nehmen Sie den Hub 2000 und den Mikro-Inverter von der Wand ab.

Tipps: Achten Sie während der Demontage bitte darauf, alle Teile für eine neuerliche Installation gut aufzubewahren.

## Kontakt

Falls Sie Fragen haben, wenden Sie sich bitte über eine der nachstehenden Methoden an uns.

**E-Mail:**

support@zendure.com

support-eu@zendure.com

**Hotline (USA):**

+1(800)991- 6148, Montag bis Freitag, 7:00 bis 16:00 Uhr Pazifische Zeit (ausgenommen öffentliche Feiertage)

**Hotline (EU):**

+49-800-627-3067 (Montag bis Freitag, 9:00 bis 18:00 Uhr, öffentliche Feiertage ausgenommen)

**Kundendienst-Website:**

USA: Support.zendure.com

Deutschland: Support.zendure.com/portal/de

## So nehmen Sie Ihre Garantie in Anspruch

Bitte senden Sie eine E-Mail mit den folgenden Informationen an die E-Mail-Adresse unseres Kundendienstes:

1. Bestellnummer und Kaufbeleg.
2. Seriennummer.
3. Video oder Foto des Defekts oder Schadens am Produkt.
4. Möglichkeit zur Kontaktaufnahme: Telefon/E-Mail.



Lieber Zendure-Kunde, bitte scannen Sie für aktuellste Informationen zu Existenz, Gültigkeit und Ablauf der Garantie den QR-Code.