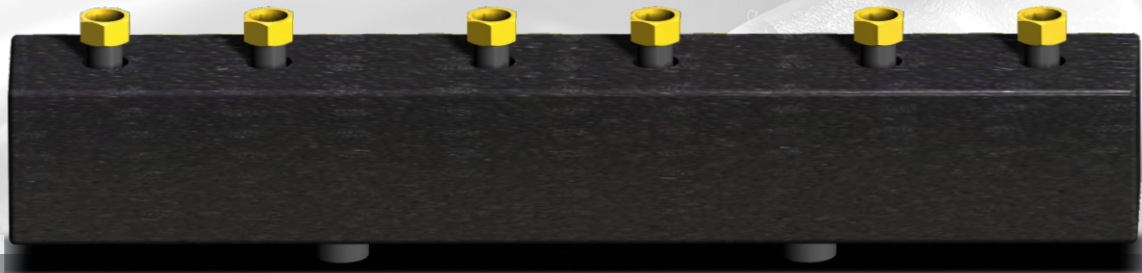


Verteiler 125
2 Kreise, 3 Kreise

INDEX

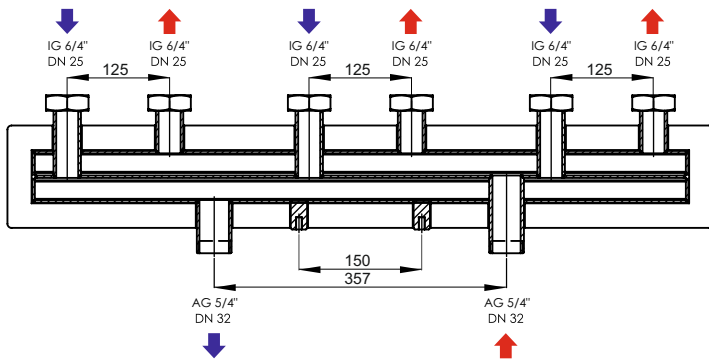
2 Kreise DN20	690 006 201
2 Kreise DN25	690 006 203
3 Kreise DN20	690 007 201
3 Kreise DN25	690 007 203
2 Kreise AG DN20	690 006 204
3 Kreise AG DN20	690 007 204



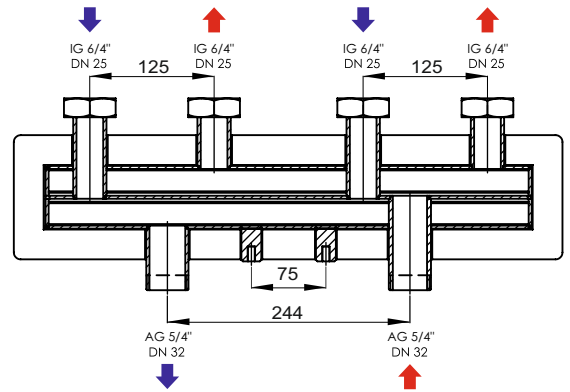
Die Verteiler sind für den Einsatz in Zentralheizungs-Anlagen mit Heizkörpern, Fußbodenheizung und Mischsystem konzipiert.

Das Gerät ermöglicht die Verteilung des Heizwassers auf zwei oder drei unabhängige Kreise. Die angewandte Befestigung ermöglicht eine einfache und schnelle Montage des Verteilers an der Wand.

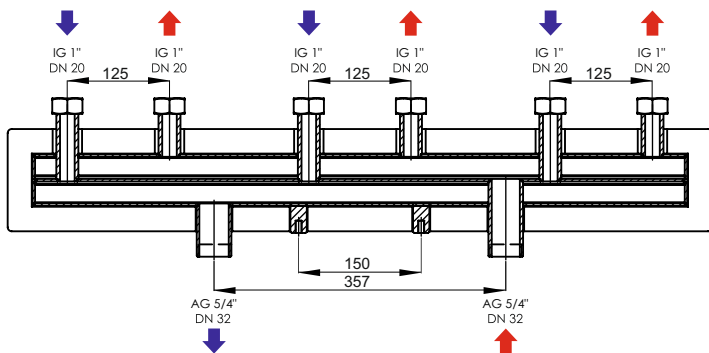
3 Kreise DN25



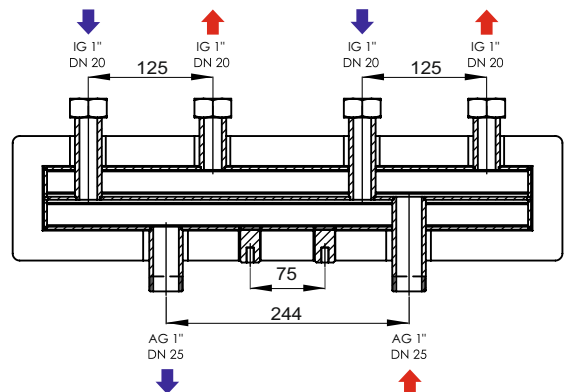
2 Kreise DN25



3 Kreise DN20

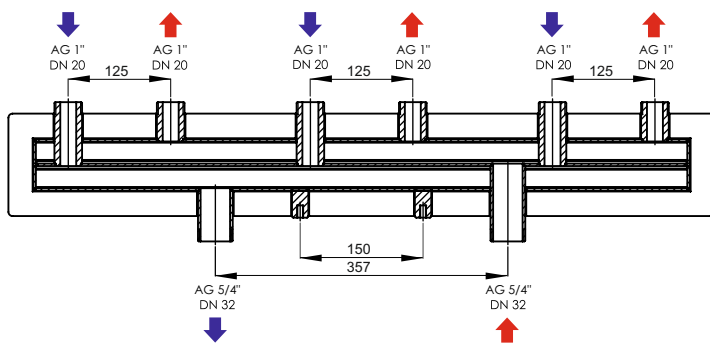


2 Kreise DN20

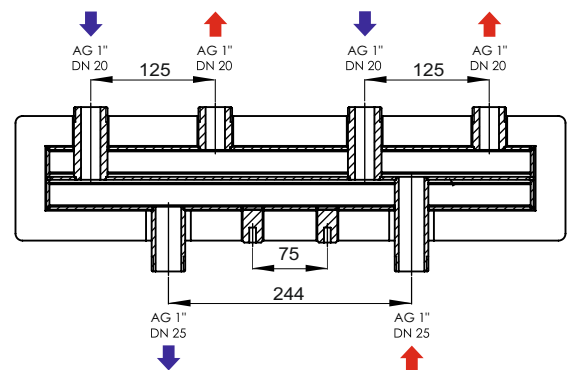




3 Kreise DN20 AG



2 Kreise DN20 AG



	2 Kreise DN20	2 Kreise DN25	3 Kreise DN20	3 Kreise DN25	2 Kreise DN20 AG	3 Kreise DN20 AG
Material des Verteilers	Stahl				Stahl	
Mutter	Messing				-	
Isolierung	EPP 30mm dick				EPP 30mm dick	
Befestigung	M8				M8	
Abmessungen [mm] (H/T/B)	193/137/552	193/137/552	193/140/862	193/140/862	170/140/552	170/140/862
Gewicht [kg]	5,76	6,05	8,44	8,49	5,7	8,9
Max. Betriebstemperatur	110°C				110°C	
Max. Betriebsdruck	6 bar				6 bar	
Max. Leistung ($\Delta T=20K$) [kW]	29	54	54	54	29	54
Max. Durchfluss [m ³ /h]	1,2	2,3	2,3	2,3	1,2	2,3
ANSCHLÜSSE						
Kesselseite	AG 1"	AG 5/4"	AG 5/4"	AG 5/4"	AG 1"	AG 5/4"
Heizkreisseite	IG 1"	IG 6/4"	IG 1"	IG 6/4"	AG 1"	AG 1"