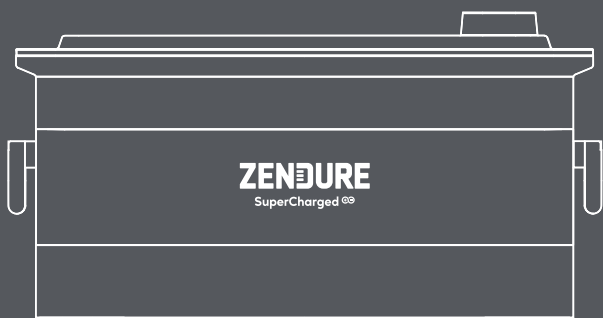


ZENDURE

SuperCharged Ⓞ



Add-on Battery AB1000S User Manual

ZENDURE

SuperCharged 

EN **Contact US/Claim the Product Warranty**

If you have any questions or need to claim the product warranty, please scan the QR code below to visit the Zendure help center and submit a ticket.

DE **Kontaktiere uns / Beantrage die Produktgarantie**

Wenn Sie Fragen haben oder die Produktgarantie in Anspruch nehmen müssen, scannen Sie bitte den untenstehenden QR-Code, um das Zendure-Hilfezentrum zu besuchen und ein Ticket einzureichen.

FR **Contactez-nous / Réclamez la garantie du produit**

Si vous avez des questions ou avez besoin de faire valoir la garantie du produit, veuillez scanner le code QR ci-dessous pour visiter le centre d'aide Zendure et soumettre un ticket.

IT **Contattaci / Richiedi la garanzia del prodotto**

Se hai domande o hai bisogno di richiedere la garanzia del prodotto, scansiona il codice QR qui sotto per visitare il centro assistenza Zendure e inviare un ticket.

ES **Contacta con nosotros / Reclama la garantía del producto**

Si tienes alguna pregunta o necesitas reclamar la garantía del producto, escanea el código QR que aparece a continuación para visitar el centro de ayuda de Zendure y enviar una solicitud.

PL **Skontaktuj się z nami / Zgłoś roszczenie o gwarancję produktu**

Jeśli masz jakiegokolwiek pytania lub potrzebujesz zgłosić roszczenie o gwarancję produktu, zeskanuj poniższy kod QR, aby odwiedzić centrum pomocy Zendure i złożyć zgłoszenie.



DE



FR, EU

ZENDURE

SuperCharged 

EN Return, Refund and Warranty Policy

Please scan the QR code below for always up-to-date information on the details of the return, refund, and warranty policy for your product.

DE Rückgabe-, Rückerstattungs- und Garantiebedingungen

Bitte scannen Sie den QR-Code unten, um stets aktuelle Informationen zu den Details der Rückgabe-, Rückerstattungs- und Garantiebedingungen für Ihr Produkt zu erhalten.

FR Politique de retour, de remboursement et de garantie

Veuillez scanner le code QR ci-dessous pour obtenir des informations toujours à jour sur les détails de la politique de retour, de remboursement et de garantie pour votre produit.

IT Política de devolución, reembolso y garantía

Si prega di scannerizzare il codice QR di seguito per informazioni sempre aggiornate sui dettagli della politica di reso, rimborso e garanzia per il tuo prodotto.

ES Política de reso, reembolso e garantía

Por favor, escanea el código QR que aparece a continuación para obtener información siempre actualizada sobre los detalles de la política de devolución, reembolso y garantía de tu producto.

PL Polityka zwrotów, zwrotów pieniędzy i gwarancji

Prosimy zeskanować poniższy kod QR, aby uzyskać zawsze aktualne informacje na temat szczegółów polityki zwrotów, zwrotów pieniędzy i gwarancji dotyczącej Twojego produktu.



DE



EU



FR

HAFTUNGSAUSSCHLUSS

Lesen Sie vor der Benutzung alle Sicherheitsrichtlinien, Warnungen und anderen Produktinformationen in dieser Anleitung sorgfältig und lesen Sie alle Etiketten oder Aufkleber, die am Produkt angebracht sind. Der Nutzer trägt die volle Verantwortung für die sichere Benutzung und Bedienung dieses Produktes. Machen Sie sich mit relevanten Richtlinien in Ihrer Region vertraut. Sie zeichnen allein dafür verantwortlich, sich mit allen relevanten Richtlinien und der konformen Verwendung von Zendure-Produkten vertraut zu machen. Bewahren Sie diese Anleitung zum künftigen Nachschlagen auf.

INHALT

1. Bevor Sie beginnen	1
2. Technische Daten	1
3. Sicherheitsrichtlinien	2
3.1 Nutzung	2
3.2 Anleitung zur Entsorgung	2
3.3 FCC-Warnhinweis	3
3.4 EG-KONFORMITÄTSERKLÄRUNG	3
4. Wichtige Tipps	4
5. Erste Schritte	4
5.1 Lieferumfang	4
5.2 Produktübersicht	4
5.3 Mit PV Hub verbinden	5
5.4 Mit AB1000S verbinden	5
5.5 Aufladen	6
5.6 Firmware-Aktualisierung	6
6. Häufig gestellte Fragen	6

1. Bevor Sie beginnen

Die Informationen herein können ohne Ankündigung geändert werden. Die aktuellste Version finden Sie unter <https://zendure.com/pages/download-center>.

2. Technische Daten

Modell	ZDAB1000S
Gewicht	≈ 11,5 kg
Abmessungen	350 × 200 × 186,5 mm
Kapazität	960 Wh/48 V
Typ	LiFePO4
Ausgangsleistung	1200W max.
Eingangsleistung	960W max.
Max. Anzahl Erweiterungsakkus	4
Max. Erweiterungskapazität	3840 Wh
IP-Stufe	IP65
Farbe	Grau
Ladetemperatur	0 bis 55°C
Entladetemperatur	-20 bis 60°C

3. Sicherheitsrichtlinien

3.1 Nutzung

1. Bewahren Sie das Produkt an einem kühlen, trockenen Ort auf.
2. Entsorgen Sie das Produkt NICHT durch Verbrennen.
3. Setzen Sie das Produkt keiner Feuchtigkeit aus, tauchen Sie es nicht in Flüssigkeiten.
4. Verwenden Sie das Produkt nicht in der Nähe von starker statischer Elektrizität oder starken Magnetfeldern.
5. Demontieren Sie das Produkt nicht. Wenden Sie sich an offizielle Zendure-Kanäle, wenn eine Wartung oder Reparatur erforderlich ist. Fehler bei der Demontage oder erneuten Montage bergen Brand- und Verletzungsgefahr.
6. Halten Sie sich bei der Verwendung des Produktes streng an den in der Bedienungsanleitung angegebenen Umgebungstemperaturbereich. Wenn die Temperatur zu hoch ist, kann dies zu einem Brand oder einer Explosion führen; wenn die Temperatur zu niedrig ist, kann die Produktleistung erheblich reduziert werden oder das Produkt den Betrieb einstellen.
7. Blockieren und behindern Sie den Lüfter nicht während der Benutzung; stellen Sie das Produkt nicht an einen schlechte belüfteten oder staubigen Ort.
8. Achten Sie darauf, dass das Produkt keinen Schlägen, Stürzen oder starken Vibrationen ausgesetzt ist. Sichern Sie das Produkt beim Transport, damit keine Schäden auftreten. Schalten Sie die Stromquelle bei ernstesten Schäden sofort aus und stellen Sie die Benutzung des Produktes ein.
9. Falls Sie das Produkt im Betrieb versehentlich in Wasser fallen lassen, stellen Sie es an einem sicheren, freien Ort auf und halten Sie sich fern, bis es vollständig getrocknet ist. Das getrocknete Produkt sollte nicht wieder verwendet, sondern sachgemäß in Übereinstimmung mit dem Abschnitt Anleitung zur Entsorgung dieser Anleitung entsorgt werden.
10. Reinigen Sie die Anschlüsse nur mit einem trockenen Tuch.
11. Stellen Sie das Gerät auf einen flachen Untergrund, damit es nicht umfällt. Falls das Produkt umkippt oder stark beschädigt wird, schalten sie es umgehend aus. Platzieren Sie den Akku an einem freien Ort und halten Sie Personen sowie brennbare Gegenstände fern. Entsorgen Sie ihn dann in Übereinstimmung mit den örtlichen Gesetzen und Richtlinien.
12. Halten Sie das Produkt von Kindern und Haustieren fern.

3.2 Anleitung zur Entsorgung

1. Entladen Sie den Akku vor der Entsorgung nach Möglichkeit vollständig. Beachten Sie Ihre lokalen Gesetze zu Recycling und Entsorgung von Akkus.
2. Falls der Akku aufgrund eines Produktfehlers nicht vollständig entladen werden kann, wenden Sie sich zur weiteren Verarbeitung an ein professionelles Akkurecyclingunternehmen.
3. Bewahren Sie bei der Entsorgung sekundärer Zellen oder Batterien/Akkus die Zellen oder Batterien/Akkus anderer elektrochemischer Systeme getrennt voneinander auf.

3.3 FCC-Warnhinweis

Dieses Gerät erfüllt Teil 15 der FCC-Regularien.

Der Betrieb unterliegt den folgenden beiden Bedingungen: (1) Dieses Gerät darf keine Funkstörungen verursachen, und (2) dieses Gerät muss jegliche empfangenen Funkstörungen hinnehmen, einschließlich Störungen, die zu unbeabsichtigtem Betrieb führen können.

3.4 EG-KONFORMITÄTSERKLÄRUNG

ZENDURE TECHNOLOGY CO., LIMITED erklärt, dass das AB1000S-Produkt (Zusatzakku AB1000S) die Richtlinien 2014/30/EU(EMC), 2011/65/EU (RoHS), 2015/863/EU (RoHS) erfüllt.

Den vollständigen Text der Konformitätserklärung finden Sie unter der Internetadresse: <https://zendure.de/pages/download-center>



Konformitätserklärung

Die EU-Konformitätserklärung kann unter der folgenden Adresse angefragt werden : <https://zendure.de/pages/download-center>



Entsorgung

Entsorgung der Verpackung. Verpackung separat nach Typ entsorgen. Pappe und Papier im Altpapier entsorgen. Folien dem Recycling zuführen.



Altgeräte entsorgen (gilt in der Europäischen Union und in anderen europäischen Ländern mit separaten Sammelsystemen (Abfalltrennung)) Altgeräte dürfen nicht über den Hausmüll entsorgt werden! Jeder Kunde ist gesetzlich verpflichtet, Altgeräte, die nicht länger benutzt werden können, separat vom Hausmüll zu entsorgen, bspw. bei einer Sammelstelle für recyclingfähige Abfälle. Zur Gewährleistung eines angemessenen Recyclings und zur Vermeidung negativer Auswirkungen auf die Umwelt müssen Verbraucher elektronische Geräte zu einer Sammelstelle ihrer Gemeinde bringen. Aus diesem Grund sind elektronische Geräte mit dem hier gezeigten Symbol gekennzeichnet.



Batterien und Akkus dürfen nicht als Hausmüll entsorgt werden! Als Kunde sind Sie gesetzlich verpflichtet, alle Batterien und Akkus unabhängig davon, ob sie Schadstoffe enthalten, bei einer geeigneten Sammelstelle Ihrer Gemeinde/Stadtverwaltung oder beim Händler zu entsorgen, damit sie auf umweltfreundliche Weise entsorgt werden können. Gekennzeichnet mit: Cd = Cadmium, Hg = Quecksilber, Pb = Blei. Geben Sie Ihr Produkt mit integriertem Akku nur in entladendem Zustand bei Ihrer Sammelstelle ab!

4. Wichtige Tipps



Es wird empfohlen, dieses Produkt in einer Umgebung mit einer Temperatur von 15 bis 30 ° C zu verwenden und von Wasser, Feuer und scharfkantigen Gegenständen fernzuhalten.



Zur langfristigen Aufbewahrung sollten Sie dieses Produkt einmal alle 3 Monate auf- und entladen. Entladen Sie das Produkt dazu zunächst auf 30 %, laden Sie es dann wieder auf 60 % auf.



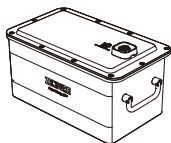
Falls die Leistung dieses Produktes nach der Benutzung weniger als 1 % beträgt, laden Sie es vor der Lagerung bitte auf 60 % auf. Wenn der Akku lange Zeit entladen ist, kann dies irreversible Schäden am Akku verursachen und die Einsatzdauer des Produktes verkürzen.



Demontieren Sie das Produkt nicht. Wenden Sie sich an offizielle Zendure-Kanäle, wenn eine Wartung oder Reparatur erforderlich ist. Fehler bei der Demontage oder erneuten Montage bergen Brand- und Verletzungsgefahr.

5. Erste Schritte

5.1 Lieferumfang

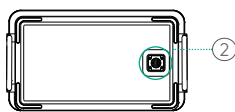
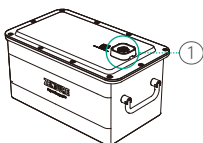


Zusatzakku AB1000S



Bedienungsanleitung

5.2 Produktübersicht



Unterseite

AB1000S-Akkuanschluss

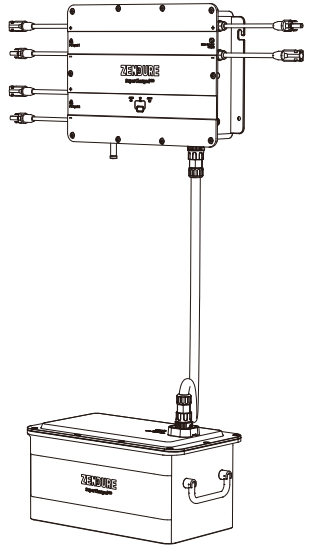
- ① Mit PV Hub oder AB1000S-Akku verbinden
- ② Mit AB1000S-Akku verbinden

5.3 Mit PV Hub verbinden

PVHub kann zur Kapazitätserweiterung mit einer AB1000S verbunden werden. Ein Akkukabel (nicht im Lieferumfang enthalten) ist erforderlich. Detaillierte Anweisungen entnehmen Sie der Bedienungsanleitung des PV Hub.

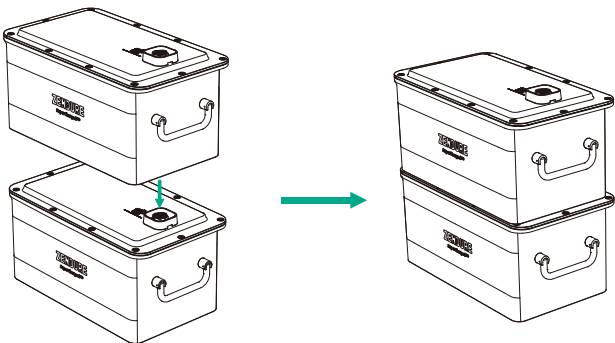
Tipps:

- Es wird empfohlen, vor dem Anschluss PV Hub und AB1000S abzuschalten.
- Achten Sie darauf, nach Anschluss des Akkukabels die Mutter festzuziehen.
- Das AB1000S-Symbol erscheint nach dem Anschluss am LED-Licht; anschließend können Sie die Auf- oder Entladung starten.
- Verbinden Sie den PV Hub während des Auf-/Entladens nicht mit dem Akku.
- Berühren Sie die Metallkontakte der Anschlüsse nicht mit Ihren Händen oder anderen Gegenständen. Reinigen Sie diese bei Bedarf vorsichtig mit einem trockenen Tuch.
- Schließen Sie das Akkukabel sicher an PV Hub und AB1000S an. Eine schlechte Verbindung kann sich auf die Leistung des Gerätes auswirken oder einen Brand verursachen.



5.4 Mit AB1000S verbinden

Ein AB1000S kann auf einer anderen Einheit gestapelt und damit verbunden werden. Die aufeinander gestapelten AB1000S-Akkus erfordern keine Verbindung über ein Akkukabel.



Tipps:

- Es wird empfohlen, AB1000S vor dem Anschluss abzuschalten.
- Verbinden Sie sie nicht während des Lade-/Entladevorgangs.
- Berühren Sie die Metallkontakte der Anschlüsse nicht mit Ihren Händen oder anderen Gegenständen. Reinigen Sie diese bei Bedarf vorsichtig mit einem trockenen Tuch.
- Zur sicheren Befestigung aller AB1000S-Einheiten gibt es eine optionale Akkualterung.

5.5 Aufladen

Der AB1000S kann über PV Hub vom Solarmodul aufgeladen werden.

5.6 Firmware-Aktualisierung

1. Bei erstmaliger Verwendung Ihrer AB1000S verbinden Sie diesen zur Prüfung und Aktualisierung auf die neueste Firmware mit PV Hub.
2. OTA- (Over-The-Air) Aktualisierung über Zendure-App
Lesen Sie die Bedienungsanleitung der Zendure-App und greifen Sie hier auf den Download-Link zu:
<https://zendure.com/pages/download-center>



Datenschutzerklärung

Durch die Verwendung von Produkten, Anwendungen und Diensten von Zendure stimmen Sie den Nutzungsbedingungen und der Datenschutzerklärung von Zendure zu, auf die Sie über den „Info“-Abschnitt der „Nutzer-Seite in der Zendure-App zugreifen können.

Tipps:

- Schalten Sie das Gerät während der Firmware-Aktualisierung nicht auf.
- Aktualisieren Sie die Firmware, wenn die Kapazität mehr als 20 % beträgt, damit Sie genügend Strom zum Abschließen der Aktualisierung haben.

6. Häufig gestellte Fragen

1. **Wie viele AB1000S-Akkus können mit einem einzigen PV Hub verbunden werden?**
– Bei jedem PV Hub können Sie bis zu 4 AB1000S-Einheiten verbinden.
2. **Können sie gleichzeitig aufgeladen und entladen werden?**
– Nein, die Eingangs-/Ausgangsverbindungen des AB1000S nutzen denselben Anschluss.
3. **Kann ein AB1000S mit Solarmodulen von einer anderen Marke aufgeladen werden?**
– Ja, AB1000S kann über andere Solarmodule aufgeladen werden. Bitte verbinden Sie die Solarmodule mit dem PV Hub, und laden Sie den AB1000S über den PV Hub auf.
4. **Wie bewahre ich meinen AB1000S auf?**
– Zur langfristigen Aufbewahrung sollten Sie dieses Produkt einmal alle 3 Monate auf- und entladen. Entladen Sie das Produkt dazu zunächst auf 20 %, laden Sie es dann wieder auf 80 % auf.

DISCLAIMER

Read all safety guidelines, warnings and other product information in this manual carefully, and read any labels or stickers attached to the product before using. Users take full responsibility for the safe usage and operation of this product. Familiarize yourself with relevant regulations in your area. You are solely responsible for being aware of all relevant regulations and using Zendure products in a way that is compliant. Keep this manual for future reference.

CONTENTS

1. Before You Begin	1
2. Specifications	1
3. Safety Guidelines	2
3.1 Usage	2
3.2 Disposal Guide	2
3.3 FCC Caution	2
3.4 EC DECLARATION OF CONFORMITY	2
4. Important Tips	3
5. Getting Started	4
5.1 What's in The Box	4
5.2 Product Overview	4
5.3 Connect with PV Hub	4
5.4 Connect with AB1000S	5
5.5 Recharging	5
5.6 Firmware Update	5
6. FAQs	6

1. Before You Begin

The information contained herein is subject to change without notice. For the latest version, please visit <https://zendure.com/pages/download-center>.

2. Specifications

Model	ZDAB1000S
Weight	≈ 11.5kg
Dimensions	350×200×186.5mm
Capacity	960Wh/48V
Type	LiFePO4
Output Power	1200W Max
Input Power	960W Max
Max Extend Number of Battery	4
Max Extend Capacity	3840Wh
IP Level	IP65
Color	Gray
Charging Temperature	0-55°C
Discharging Temperature	-20-60°C

3. Safety Guidelines

3.1 Usage

1. Store product in a cool and dry place.
2. Do not dispose of the product in heat or fire.
3. Do not expose to moisture or submerge it in liquid.
4. Do not use around strong static electricity or magnetic fields.
5. Do not disassemble the product. Consult official Zendure channels when service or repair is required. Incorrect disassembly or reassembly may result in a risk of fire or injury to persons.
6. When using the product, please strictly follow the operating environment temperature range specified in the user manual. If the temperature is too high, it may result in a fire or explosion; if the temperature is too low, the product performance may be severely reduced, or the product may cease to work.
7. Do not block or obstruct the fan during use or place the product in an unventilated or dusty area.
8. Ensure the product is not hit, dropped, or heavily vibrated. Securely fasten the product when transporting to avoid damage. If severely damaged, turn off the power source immediately and discontinue using the product.
9. If you accidentally drop the product into water during use, please place it in a safe open area, and stay away from it until it is completely dry. The dried product should not be used again and should be properly disposed of according to the Disposal Guide section of this manual.
10. Only clean the ports with a dry cloth.
11. Place on a flat surface to keep the product from falling over. If the product is overturned and severely damaged, turn it off immediately, place the battery in an open area, keep it away from people and combustibles, and dispose of it in accordance with local laws and regulations.
12. Keep out of reach of children and pets.

3.2 Disposal Guide

1. When possible, fully discharge the battery before disposing of it. Consult your local laws on battery recycling and disposal.
2. If the battery cannot be fully discharged due to product failure, contact a professional battery recycling company for further processing.
3. When disposing of secondary cells or batteries, keep cells or batteries of different electrochemical systems separate from each other.

3.3 FCC Caution

This device complies with Part 15 of the FCC Rules.

Operation is subject to the following two conditions: (1) this device may not cause harmful interference, and (2) this device must accept any interference received, including interference that may cause undesired operation.

3.4 EC DECLARATION OF CONFORMITY

ZENDURE TECHNOLOGY CO., LIMITED declares that the AB1000S product (Add on battery AB1000S) complies with directive 2014/30/EU(EMC) , 2011/65/EU(RoHS) , 2015/863/EU(RoHS).

The full text of the Declaration of Conformity is available at the following web address:<https://zendure.de/pages/download-center>



Declaration of conformity

The EU Declaration of Conformity can be requested at the address : <https://zendure.de/pages/download-center>



Disposal

Disposal of packaging. Dispose of the packaging separately by type. Dispose of cardboard and paper in the waste paper collection. Foils for recycling collection.



Dispose of old equipment (applies in the European Union and other European countries with separate collection (waste collection))

Old equipment must not be disposed of in household waste! Every consumer is legally obliged to dispose of old equipment that can no longer be used separately from household waste, for example at a collection point for recyclables.

To ensure proper recycling and avoid negative impact on the environment, electronic devices must be taken to a collection point in their community or district. For this reason, electronic devices are marked with the symbol shown here.



Batteries and accumulators must not be disposed of in household waste! As a consumer, you are legally obliged to dispose of all batteries and accumulators, regardless of whether they contain pollutants or not, at a designated collection point. To be delivered to the collection point in your community/city or to the trade, so that they can be disposed of in an environmentally friendly way.

Marked with: Cd = Cadmium, Hg = Mercury, Pb = Lead. Return your product with built-in battery only in a discharged state to your collection point!

4. Important Tips



It is recommended to use this product in an environment at 15°C ~30°C , away from water, fire and other sharp objects.



For long-term storage, please charge and discharge this product once every 3 months. That is, discharge the product to 30% first, and then recharge it to 60%.



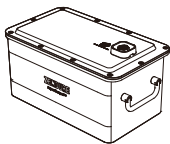
If the power of this product is lower than 1% after use, please charge it to 60% before storing it. Leaving the battery discharged for a long time can cause irreversible damage to the battery and shorten the service life of the product.



Do not disassemble the product. When service or repair is required, please consult official Zendure channels. Improper disassembly or reassembly may result in a risk of fire or personal injury.

5. Getting Started

5.1 What's in The Box

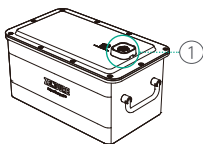


Add-on Battery AB1000S



User Manual

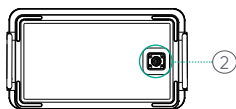
5.2 Product Overview



AB1000S Battery Port

① Connect with PV Hub or AB1000S Battery

② Connect with AB1000S Battery



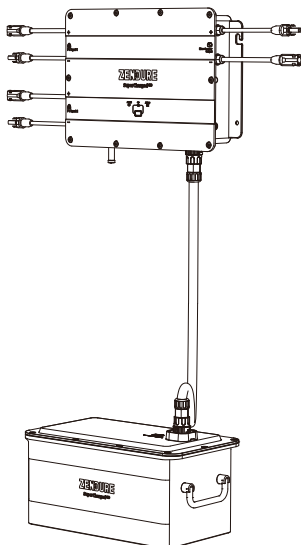
the bottom

5.3 Connect with PV Hub

PVHub can be connected to an AB1000S for capacity expansion. A Battery Cable (not included) is needed. Refer to the user manual of the PV Hub for detailed instructions.

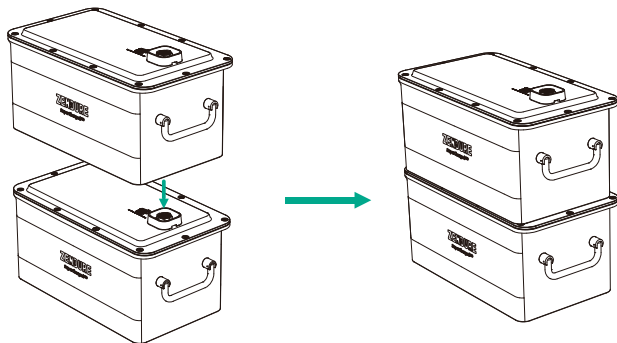
Tips:

- It's recommended that both PV Hub and AB1000S are turned off before connection.
- Make sure to tighten the screw nut after connecting the battery cable.
- The AB1000S icon will show up on the LED Light after connection; then you can start charging or discharging.
- Do not connect the PV Hub to the battery during charging/discharging process.
- Do not touch the metal pins of the ports with your hands or other objects. Gently clean them with a dry cloth when necessary.
- Tightly connect the Battery Cable with PV Hub and AB1000S. A bad connection can affect the device's performance or lead to a fire.



5.4 Connect with AB1000S

An AB1000S can be stacked on and connected to another unit. The AB1000S batteries stacked onto one another do not require a Battery Cable for connection.



Tips:

- It's recommended that AB1000S should be turned off before connection.
- Do not connect them during charging/discharging process.
- Do not touch the metal pins of the ports with your hands or other objects. Gently clean them with a dry cloth when necessary.
- Battery Mounting Bracket is optional for fixing all the AB1000S units securely.

5.5 Recharging

The AB1000S can be charged via PV Hub from the solar panel.

5.6 Firmware Update

1. When using your AB1000S for the first time, please connect it to PV Hub to check and update to the latest firmware.
2. Zendure App over-the-air (OTA) update
Read the Zendure App user guide and access the download link here:
<https://zendure.com/pages/download-center>



Privacy Policy

By using Zendure Products, Applications and Services, you consent to the Zendure Terms of Use and Privacy Policy, which you can access via the "About" section of the "User" page in the Zendure App.

Tips:

- Do Not turn off the device during the firmware update.
- Please update the firmware when the capacity is more than 20%, in order to have enough power to complete the update.

6. FAQs

1. How many AB1000S batteries can be connected to a single PV Hub?

- For each PV Hub, you can connect up to 4 AB1000S units.

2. Can it be charged and discharged at the same time?

- No, the AB1000S's input/output connections use the same port.

3. Can an AB1000S be charged with solar panels from a different brand?

- Yes, AB1000S can be charged by other solar panels. Please connect the solar panels to the PV Hub, and charge the AB1000S through the PV Hub.

4. How do I store my AB1000S?

- For long-term storage, please charge and discharge this product once every 3 months. That is, discharge the product to 20% first, and then recharge it to 80%.

RENUNCIA DE RESPONSABILIDAD

Lea atentamente todas las instrucciones de seguridad, advertencias y otra información del producto contenidas en este manual, así como las etiquetas o pegatinas adheridas al producto antes de usarlo. Los usuarios asumen toda la responsabilidad por el uso y funcionamiento seguros de este producto. Familiarícese con las normativas relevantes en su área. Usted es el único responsable de conocer todas las normativas pertinentes y de utilizar los productos de Zendure de manera que se cumplan.

Conserve este manual para consulta futura.

CONTENIDO

1. Antes de empezar	1
2. Especificaciones	1
3. Instrucciones de seguridad	2
3.1 Uso	2
3.2 Guía para deshacerse del producto	2
3.3 Precaución según la FCC	2
3.4 DECLARACIÓN DE CONFORMIDAD CE	3
4. Sugerencias importantes	4
5. Procedimientos iniciales	4
5.1 Contenido del paquete	4
5.2 Información general del producto	4
5.3 Conectar con PV Hub	5
5.4 Conectar con la batería AB1000S	5
5.5 Recargar	6
5.6 Actualización del firmware	6
6. Preguntas más frecuentes	6

1. Antes de empezar

La información detallada contenida en este documento está sujeta a cambios sin previo aviso. Para obtener la versión más reciente, visite <https://zendure.com/pages/download-center>.

2. Especificaciones

Modelo	ZDAB1000S
Peso	≈ 11,5 kg
Dimensiones	350×200×186,5mm
Capacidad	960 Wh/48 V
Tipo	LiFePO4
Potencia de salida	1200 W máximo
Alimentación de entrada	960W máximo
Número máximo de extensión de baterías	4
Capacidad máxima de extensión	3840 Wh
Nivel de IP	IP65
Color	Gris
Temperatura de carga	0-55 °C
Temperatura de descarga	-20-60 °C

3. Instrucciones de seguridad

3.1 Uso

1. Guardar el producto en lugar fresco y seco.
2. No se deshaga del producto mediante calor o arrojándolo al fuego.
3. No esponga el producto a la humedad ni lo sumerja en líquido.
4. No lo use en las proximidades de campos magnéticos intensos o de la electricidad estática.
5. No desmonte el producto. Consulte los canales oficiales de Zendure cuando requiera servicio técnico o reparación. El desmontaje o reensamblaje incorrectos pueden provocar riesgo de incendio o lesiones personales.
6. Cuando utilice el producto, siga estrictamente el intervalo de temperatura ambiente operativo especificado en el manual del usuario. Si la temperatura es demasiado alta, puede provocar un incendio o una explosión; si la temperatura es demasiado baja, el rendimiento del producto puede verse gravemente reducido o este puede dejar de funcionar.
7. No bloquee ni obstruya el ventilador durante el uso ni coloque el producto en un área polvorienta o sin ventilación.
8. Asegúrese de que el producto no sufra golpes, caídas o vibraciones intensas. Sujete firmemente el producto cuando lo transporte para evitar daños. Si se daña gravemente, apague la fuente de alimentación inmediatamente y deje de usar el producto.
9. Si accidentalmente el producto se cae en el agua durante el uso, colóquelo en un área abierta segura y manténgase alejado de él hasta que esté completamente seco. El producto seco no se debe volver a utilizar y se debe desechar correctamente de acuerdo con la sección Guía para deshacerse del producto de este manual.
10. Limpie los puertos únicamente con un paño seco.
11. Colóquelo sobre una superficie plana para evitar que el producto se caiga. Si el producto se vuelca y se daña gravemente, apáguelo inmediatamente, coloque la batería en un área abierta, manténgala alejada de personas y combustibles, y deséchela conforme a las leyes y regulaciones locales.
12. Mantenga el producto fuera del alcance de los niños y mascotas.

3.2 Guía para deshacerse del producto

1. Cuando sea posible, descargue completamente la batería antes de desecharla. Consulte las leyes locales sobre reciclaje y eliminación de baterías.
2. Si la batería no se puede descargar por completo debido a una anomalía del producto, póngase en contacto con una empresa profesional de reciclaje de baterías para seguir con el procesamiento.
3. Cuando se deshaga de celdas o baterías secundarias, mantenga separadas las que sean de diferentes sistemas electroquímicos.

3.3 Precaución según la FCC

Este dispositivo cumple el Apartado 15 de las normas FCC.

Su funcionamiento está sujeto a las dos condiciones siguientes: (1) este dispositivo no deberá causar interferencias perjudiciales y (2) este dispositivo deberá aceptar cualquier interferencia que reciba, incluidas interferencias que puedan causar un funcionamiento no deseado.

3.4 DECLARACIÓN DE CONFORMIDAD CE

ZENDURE TECHNOLOGY CO., LIMITED declara que el producto AB1000S (Batería complementaria AB1000S) cumple con la directiva 2014/30/EU(EMC), 2011/65/UE (RoHS), 2015/863/UE (RoHS).

El texto completo de la declaración de conformidad de la UE está disponible en la siguiente dirección web: <https://zendure.de/pages/download-center>.



Declaración de conformidad

La declaración de conformidad de la UE se puede solicitar en la siguiente dirección: <https://zendure.de/pages/download-center>



Desecho

Eliminación del embalaje. Deseche el embalaje por separado según su tipo.

Deseche el cartón y el papel según el método de recogida de papel usado. Láminas para la recogida de reciclaje.



Deseche el equipo antiguo (se aplica en la Unión Europea y otros países europeos con recogida independiente [recolección de desechos]) ¡El equipo antiguo no debe desecharse con la basura doméstica! Todos los consumidores están legalmente obligados a desechar los equipos antiguos que ya no se pueden usar de forma de manera que no se mezclen con los desechos domésticos, por ejemplo, en un punto de recolección de materiales reciclables.

Para garantizar un reciclaje adecuado y evitar un impacto negativo en el medio ambiente, los dispositivos electrónicos deben trasladarse a un punto de recolección de su comunidad o distrito. Por este motivo, los dispositivos electrónicos están marcados con el símbolo que se muestra aquí.



¡Las baterías y los acumuladores no se deben desechar con la basura doméstica! Como consumidor, está legalmente obligado a desechar todas las baterías y acumuladores, tanto si contienen contaminantes como si no los contienen, en un punto de recogida designado de su comunidad o ciudad o al comercio para que se pueden eliminar de forma que no se dañe al medio ambiente.

Marcado con: Cd = Cadmio, Hg = Mercurio, Pb = Plomo. ¡Devuelva su producto con la batería incorporada solo en estado de descargada a su punto de recogida!

4. Sugerecias importantes



Se recomienda usar este producto en un entorno donde la temperatura esté comprendida entre 15 °C y 30 °C y que esté alejado del agua, el fuego y otros objetos afilados.



Para el almacenamiento a largo plazo, cargue y descargue este producto una vez cada 3 meses. Es decir, primero descargue el producto al 30 % y, a continuación, vuelva a cargarlo al 60 %.



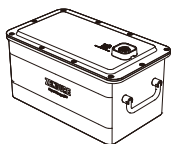
Si la carga de este producto es inferior al 1 % después de su uso, cárguelo al 60 % antes de guardarlo. Dejar la batería descargada durante mucho tiempo puede provocar daños irreversibles en ella y acortar la vida útil del producto.



No desmonte el producto. Cuando se requiera servicio o reparación, consulte los canales oficiales de Zendure. El desmontaje o reensamblaje inapropiados pueden provocar riesgo de incendio o lesiones personales.

5. Procedimientos iniciales

5.1 Contenido del paquete

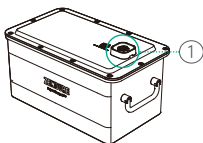


Batería complementaria
AB1000S

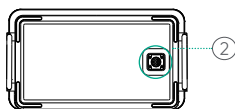


Manual del usuario

5.2 Información general del producto



Puerto de batería AB1000S



Fondo

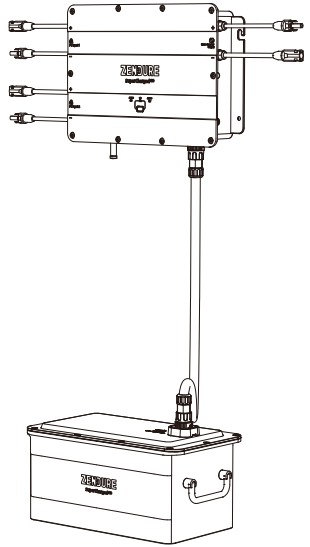
- ① Conectar con PV Hub o la batería AB1000S
- ② Conectar con la batería AB1000S

5.3 Conectar con PV Hub

PVHub se puede conectar a una batería AB1000S para expandir la capacidad. Se necesita un cable de batería (no incluido). Consulte el manual del usuario de PV Hub para obtener instrucciones detalladas.

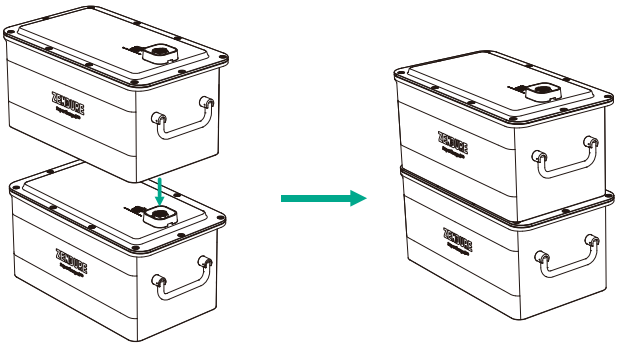
Sugerencias:

- Se recomienda que tanto PV Hub como la batería AB1000S estén apagados antes de realizar la conexión.
- Asegúrese de apretar la tuerca roscada después de conectar el cable de la batería.
- El icono AB1000S aparecerá en la luz LED después de la conexión; después, puede comenzar a cargar o descargar.
- No conecte el PV Hub a la batería durante el proceso de carga o descarga.
- No toque los conectores metálicos de los puertos con las manos u otros objetos. Límpielos suavemente con un paño seco cuando sea necesario.
- Conecte firmemente el cable de la batería con los productos PV Hub y AB1000S. Una mala conexión puede afectar al rendimiento del dispositivo o provocar un incendio.



5.4 Conectar con la batería AB1000S

Una batería AB1000S se puede apilar y conectar a otra unidad. Las baterías AB1000S apiladas una sobre otra no requieren un cable de batería para la conexión.



Sugerencias:

- Se recomienda apagar la batería AB1000S antes de realizar la conexión.
- No las conecte durante el proceso de carga o descarga.
- No toque los conectores metálicos de los puertos con las manos u otros objetos. Límpielos suavemente con un paño seco cuando sea necesario.
- El soporte de montaje de la batería es opcional para fijar todas las unidades AB1000S de forma segura.

5.5 Recargar

La batería AB1000S se puede cargar a través de PV Hub desde el panel solar.

5.6 Actualización del firmware

1. Cuando utilice la batería AB1000S por primera vez, conéctela a PV Hub para comprobar el firmware y actualizar al firmware más reciente.
2. Actualización inalámbrica (OTA) de la aplicación Zendure
Lea la guía del usuario de la aplicación Zendure y acceda al vínculo de descarga aquí:
<https://zendure.com/pages/download-center>



Política de privacidad

Al utilizar los productos, las aplicaciones y los servicios de Zendure, acepta los términos de uso y la política de privacidad de Zendure, a los que puede acceder a través de la sección "Acerca de" de la página "Usuario" en la aplicación Zendure.

Sugerencias:

- No apague el dispositivo durante la actualización del firmware.
- Para tener suficiente energía para completar la actualización, actualice el firmware cuando la capacidad sea superior al 20 %.

6. Preguntas más frecuentes

1. **¿Cuántas baterías AB1000S se pueden conectar a un solo PV Hub?**
– Puede conectar hasta 4 unidades AB1000S por cada PV Hub.
2. **¿Se puede cargar y descargar al mismo tiempo?**
– No, las conexiones de entrada/salida del AB1000S usan el mismo puerto.
3. **¿Se puede cargar una batería AB1000S con paneles solares de otra marca?**
– Sí, la batería AB1000S se puede cargar con otros paneles solares. Conecte los paneles solares al PV Hub y cargue la batería AB1000S a través de aquel.
4. **¿Cómo guardo mi AB1000S?**
– Para el almacenamiento a largo plazo, cargue y descargue este producto una vez cada 3 meses. Es decir, primero descargue el producto al 20 % y, a continuación, vuelva a cargarlo al 80 %.

CLAUDE DE NON RESPONSABILITÉ

Lisez attentivement toutes les consignes de sécurité, les avertissements et autres informations relatives au produit dans le présent manuel, et lisez toutes les étiquettes et autocollants apposés sur le produit avant de l'utiliser. Les utilisateurs assument l'entière responsabilité quant à l'utilisation et au fonctionnement en toute sécurité de ce produit. Familiarisez-vous avec les réglementations en vigueur dans votre région. Vous êtes seul responsable de vous tenir informé de toutes les réglementations applicables et d'utiliser les produits Zendure d'une façon conforme.

Conservez ce manuel pour référence future.

SOMMAIRE

1. Avant de commencer	1
2. Spécifications	1
3. Consignes relatives à la sécurité	2
3.1 Utilisation	2
3.2 Guide relatif à la mise au rebut	2
3.3 Mise en garde de la FCC	3
3.4 DÉCLARATION DE CONFORMITÉ CE	3
4. Conseils importants	4
5. Démarrage	4
5.1 Que contient la boîte	4
5.2 Présentation du produit	4
5.3 Connexion avec PV Hub	5
5.4 Connexion avec AB1000S	5
5.5 Recharge	6
5.6 Mise à jour du firmware	6
6. FAQ	6

1. Avant de commencer

Les informations contenues ici sont sujettes à modification sans préavis.

Pour la dernière version, veuillez consulter

<https://zendure.com/pages/download-center>.

2. Spécifications

Modèle	ZDAB1000S
Poids	≈ 11,5 kg
Dimensions	350 × 200 × 186,5 mm
Capacité	960 Wh / 48 V
Type	LiFePO4
Puissance en sortie	1200W Maxi
Alimentation en entrée	960W Maxi
Nombre maxi d'extensions de la batterie	4
Capacité d'extension maxi	3840Wh
Classe IP	IP65
Couleur	Gris
Température de recharge	0-55°C
Température de décharge	-20-60°C

3. Consignes relatives à la sécurité

3.1 Utilisation

1. Ranger le produit dans un endroit frais et sec.
2. Ne pas vous débarrasser du produit par la chaleur ou le feu.
3. Ne pas exposer à l'humidité et ne pas immerger dans aucun liquide.
4. Ne pas utiliser à proximité d'électricité statique ou de champs magnétiques puissants.
5. Ne pas démonter le produit. Consulter les canaux officiels de Zendure lorsqu'un entretien ou une réparation est nécessaire. Un démontage ou un remontage incorrect peut entraîner un risque d'incendie ou de blessures.
6. Lors de l'utilisation du produit, veiller à suivre strictement la plage de température de l'environnement de fonctionnement indiquée dans le manuel d'utilisation. Si la température est trop élevée, cela peut provoquer un feu ou une explosion ; si la température est trop basse, les performances du produit peuvent être fortement réduites ou celui-ci peut cesser de fonctionner.
7. Ne pas bloquer ou obstruer le ventilateur durant l'utilisation et ne pas placer le produit dans un endroit non ventilé ou poussiéreux.
8. Veiller à ce que le produit ne soit soumis à aucun choc, aucune chute et aucune forte vibration. Attacher solidement le produit lors du transport pour éviter tout dommage. S'il est gravement endommagé, éteindre immédiatement la source d'alimentation et cesser d'utiliser le produit.
9. Si vous faites tomber accidentellement le produit dans l'eau durant l'utilisation, placez-le dans un endroit sûr et restez à l'écart jusqu'à ce qu'il soit complètement sec. Le produit séché ne doit pas être réutilisé et doit être éliminé correctement, en conformité avec la section Guide relatif à l'élimination de ce manuel.
10. Nettoyer les ports uniquement avec un chiffon sec.
11. Placer sur une surface plane pour empêcher le produit de tomber. Si le produit est renversé et gravement endommagé, l'éteindre immédiatement, placer la batterie dans un endroit dégagé, l'éloigner des personnes et des combustibles, et l'éliminer en conformité avec les lois et réglementations locales.
12. Maintenir hors de portée des enfants et des animaux.

3.2 Guide relatif à la mise au rebut

1. Dans la mesure du possible, décharger complètement la batterie avant de la jeter. Consulter vos lois locales sur le recyclage et l'élimination des batteries.
2. Si la batterie ne peut pas être complètement déchargée en raison d'une défaillance de celle-ci, contacter une entreprise professionnelle de recyclage de batteries en vue d'un traitement ultérieur.
3. Lors de la mise au rebut des cellules secondaires ou des batteries, conserver les cellules ou batteries faites de systèmes électrochimiques différents séparées les unes des autres.

3.3 Mise en garde de la FCC

Cet appareil est conforme à la partie 15 de la réglementation FCC. Son fonctionnement est soumis aux deux conditions suivantes : (1) Cet équipement ne doit pas causer d'interférences nuisibles et (2) cet équipement doit être capable d'accepter toutes les interférences éventuelles, y compris les interférences pouvant provoquer un fonctionnement inattendu.

3.4 DÉCLARATION DE CONFORMITÉ CE

ZENDURE TECHNOLOGY CO., LIMITED déclare que le produit AB1000S (batterie complémentaire AB1000S) est conforme à la directive 2014/30/EU(EMC), 2011/65/EU(RoHS), 2015/863/EU(RoHS).

Le texte intégral de la déclaration de conformité est disponible à l'adresse Internet suivante : <https://zendure.de/pages/download-center>



Déclaration de conformité

La déclaration de conformité de l'UE peut être demandée à l'adresse : <https://zendure.de/pages/download-center>



Mise au rebut

Élimination de l'emballage Éliminer l'emballage séparément, par type. Jeter le carton et le papier avec la collecte des papiers usagés. Feuilles pour la collecte de recyclage.



Éliminer l'équipement usagé (applicable dans l'Union européenne et d'autres pays européens avec une collecte séparée (collecte des déchets)) L'équipement usagé ne doit pas être jeté avec les déchets ménagers ! Chaque consommateur est légalement tenu de jeter les appareils usagés qui ne peuvent plus être utilisés séparément des déchets ménagers, par exemple dans un point de collecte des matières recyclables.

Pour assurer un recyclage approprié et éviter un impact négatif sur l'environnement, les appareils électroniques doivent être emmenés dans un point de collecte de la communauté ou du quartier. Pour cette raison, les appareils électroniques sont marqués du symbole indiqué ici.



Ni les batteries ni les accumulateurs ne doivent pas être jetés avec les déchets ménagers! En tant que consommateur, vous êtes légalement tenu de vous débarrasser de toutes les batteries et accumulateurs, qu'ils contiennent des polluants ou non, dans un point de collecte désigné. À livrer au point de collecte de votre commune/ville ou chez un professionnel, afin que ils puissent être éliminés de manière écologique.

Inscription : Cd = Cadmium, Hg = Mercure, Pb = Plomb. Amenez votre produit avec batterie intégrée à votre point de collecte, uniquement à l'état déchargé !

4. Conseils importants



Il est recommandé d'utiliser ce produit dans un environnement à 15°C ~30°C, loin de l'eau, du feu et d'autres objets tranchants.



Pour un rangement à long terme, veuillez recharger et décharger ce produit une fois tous les 3 mois. Ainsi, déchargez d'abord le produit jusqu'à 30 %, puis rechargez-le à 60 %.



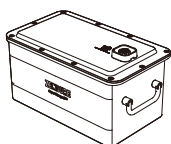
Si la puissance de ce produit est inférieure à 1 % après utilisation, veuillez le recharger à 60 % avant de le ranger. Le fait de laisser la batterie déchargée pendant une période prolongée peut lui causer des dommages irréversibles et raccourcir la durée de vie du produit.



Ne pas démonter le produit. Lorsqu'un entretien ou une réparation est nécessaire, veuillez consulter les canaux officiels de Zendure. Un démontage ou un remontage incorrect peut entraîner un risque de feu ou de blessure.

5. Démarrage

5.1 Que contient la boîte

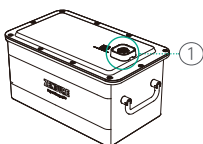


Batterie supplémentaire
AB1000S



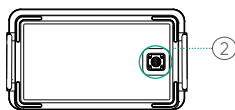
Manuel de l'utilisateur

5.2 Présentation du produit



Port batterie AB1000S

① Connexion avec PV Hub ou la batterie AB1000S



dessous

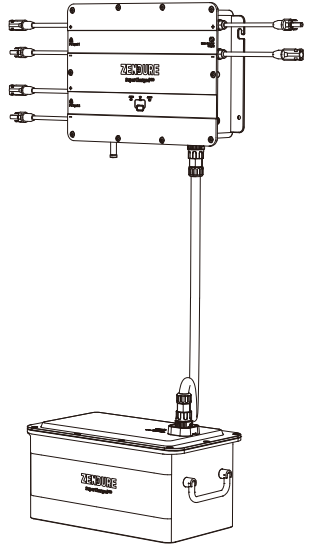
② Connexion avec la batterie AB1000S

5.3 Connexion avec PV Hub

PVHub peut être connecté à une AB1000S pour une extension de capacité. Un câble de batterie (non fourni) est nécessaire. Reportez-vous au manuel d'utilisation de PV Hub pour des instructions détaillées.

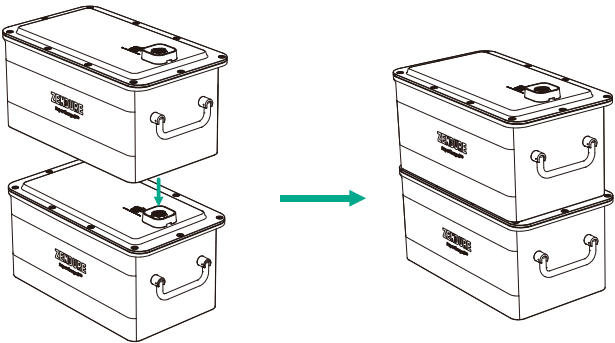
Conseils :

- Il est recommandé que PV Hub et AB1000S soient éteints avant la connexion.
- Assurez-vous de serrer l'écrou de la vis après connexion du câble de la batterie.
- L'icône AB1000S s'affiche sur le voyant LED après la connexion ; vous pouvez alors commencer à recharger ou à décharger.
- Ne pas connecter le PV Hub à la batterie pendant le processus de recharge/décharge.
- Ne pas toucher les broches métalliques des ports avec vos mains ou d'autres objets. Les nettoyer délicatement avec un chiffon sec si nécessaire.
- Connecter fermement le câble de la batterie au PV Hub et à l'AB1000S. Une mauvaise connexion peut affecter les performances de l'appareil ou provoquer un feu.



5.4 Connexion avec AB1000S

Une AB1000S peut être empilée et connectée à une autre unité. Les batteries AB1000S empilées les unes sur les autres ne nécessitent pas de câble batterie pour la connexion.



Conseils :

- Il est recommandé d'éteindre AB1000S avant la connexion.
- Ne pas les connecter pendant le processus de recharge/décharge.
- Ne pas toucher les broches métalliques des ports avec vos mains ou d'autres objets. Les nettoyer délicatement avec un chiffon sec si nécessaire.
- Le support de montage de la batterie est facultatif pour fixer solidement toutes les unités AB1000S.

5.5 Recharge

L'AB1000S peut être rechargée via PV Hub à partir du panneau solaire.

5.6 Mise à jour du firmware

1. Lorsque vous utilisez votre AB1000S pour la première fois, veuillez la connecter à PV Hub pour vérifier et mettre à jour le dernier firmware.
2. Mise à jour de l'application Zendure par OTA (Over the Air)
Lisez le guide de l'utilisateur de l'appli Zendure et accédez au lien de téléchargement ici :
<https://zendure.com/pages/download-center>



Politique de confidentialité
En utilisant les produits, applications et services Zendure, vous acceptez les conditions d'utilisation et la politique de confidentialité de Zendure, auxquelles vous pouvez accéder via la section « À propos » de la page « Utilisateur » de l'appli Zendure.

Conseils :

- N'éteignez pas l'appareil pendant la mise à jour du firmware.
- Veuillez mettre à jour le firmware lorsque la capacité est supérieure à 20 %, afin d'avoir suffisamment de puissance pour réaliser la mise à jour.

6. FAQ

1. **Combien de batteries AB1000S peuvent être connectées à un seul PV Hub ?**
– Pour chaque PV Hub, vous pouvez connecter jusqu'à 4 unités AB1000S.
2. **Peut-elle être rechargée et déchargée en même temps ?**
– Non, les connexions d'entrée/sortie de l'AB1000S utilisent le même port.
3. **Une AB1000S peut-elle être rechargée avec des panneaux solaires d'une autre marque ?**
– Oui, l'AB1000S peut être rechargée par d'autres panneaux solaires. Veuillez connecter les panneaux solaires au PV Hub et recharger l'AB1000S via le PV Hub.
4. **Comment ranger mon AB1000S ?**
– Pour un rangement à long terme, veuillez recharger et décharger ce produit une fois tous les 3 mois. Ainsi, déchargez d'abord le produit jusqu'à 20%, puis rechargez-le à 80%.

ESCLUSIONE DI RESPONSABILITÀ

Leggere attentamente tutte le linee guida sulla sicurezza, le avvertenze e le altre informazioni sul prodotto contenute nel presente manuale e leggere etichette o adesivi attaccati al prodotto prima dell'uso. Gli utenti si assumono la piena responsabilità per l'uso e il funzionamento sicuri di questo prodotto. Acquisire familiarità con le normative pertinenti nella propria area. L'utente è l'unico responsabile della conoscenza di tutte le normative pertinenti e dell'utilizzo dei prodotti Zendure in modo conforme.

Conservare il presente manuale per consultazioni future.

INDICE

1. Operazioni preliminari	1
3. Direttive sulla sicurezza	2
3.1 Utilizzo	2
3.2 Guida allo smaltimento	2
3.3 Attenzione FCC	2
3.4 DICHIARAZIONE DI CONFORMITÀ CE	3
4. Suggerimenti importanti	4
5. Operazioni preliminari	4
5.1 Contenuto della confezione	4
5.2 Descrizione del prodotto	4
5.3 Collegamento con PV Hub	5
5.4 Collegamento con AB1000S	5
5.5 Ricarica	6
5.6 Aggiornamento firmware	6
6. FAQ	6

1. Operazioni preliminari

Le informazioni contenute in questo documento sono soggette a cambiamenti senza preavviso. Per la versione più recente, visitare il sito <https://zendure.com/pages/download-center>.

2. Specifiche

Modello	ZDAB1000S
Peso	≈ 11,5 kg
Dimensioni	350×200×186,5 mm
Capacità	960 Wh/48 V
Tipo	LiFePO4
Potenza in uscita	1200W max.
Potenza di ingresso	960W max.
Numero max. di estensione della batteria	4
Capacità max. di estensione	3840Wh
Grado IP	IP65
Colore	Grigio
Temperatura di carica	0-55°C
Temperatura di scarica	-20-60°C

3. Direttive sulla sicurezza

3.1 Utilizzo

1. Conservare il prodotto in un luogo fresco e asciutto.
2. Non smaltire il prodotto nel calore o nel fuoco.
3. Non esporre all'umidità o immergerlo in liquidi.
4. Non utilizzare in presenza di forte elettricità statica o campi magnetici.
5. Non smontare il prodotto. Consultare i canali ufficiali Zendure quando è necessaria assistenza o riparazione. Lo smontaggio o il rimontaggio errato potrebbe comportare il rischio di incendio o lesioni alle persone.
6. Quando si utilizza il prodotto, attenersi scrupolosamente all'intervallo di temperatura dell'ambiente operativo specificato nel manuale d'uso. Se la temperatura è troppo alta, potrebbe verificarsi un incendio o un'esplosione; se la temperatura è troppo bassa, le prestazioni del prodotto potrebbero essere notevolmente ridotte o il prodotto potrebbe cessare di funzionare.
7. Non bloccare o ostruire la ventola durante l'uso e non posizionare il prodotto in un'area non ventilata o polverosa.
8. Assicurarsi che il prodotto non venga colpito, fatto cadere o sottoposto a forti vibrazioni. Fissare saldamente il prodotto durante il trasporto per evitare danni. Se gravemente danneggiato, spegnere immediatamente l'alimentazione e interrompere l'utilizzo del prodotto.
9. Se si fa cadere accidentalmente il prodotto in acqua durante l'uso, posizionarlo in un'area aperta e sicura e starne lontano finché non è completamente asciutto. Il prodotto asciugato non deve essere riutilizzato e deve essere smaltito correttamente secondo la sezione Guida allo smaltimento del presente manuale.
10. Pulire le porte esclusivamente con un panno asciutto.
11. Disporre su una superficie piana per evitare che il prodotto cada. Se il prodotto viene capovolto e gravemente danneggiato, spegnerlo immediatamente, collocare la batteria in un'area aperta, tenerla lontana da persone e combustibili e smaltirla in conformità alle leggi e alle normative locali.
12. Tenere lontano dalla portata di bambini e animali domestici.

3.2 Guida allo smaltimento

1. Quando possibile, scaricare completamente la batteria prima di smaltirla. Consultare le leggi locali sul riciclaggio e lo smaltimento delle batterie.
2. Se non è possibile scaricare completamente la batteria a causa di un guasto del prodotto, contattare un'azienda di riciclaggio di batterie professionale per un'ulteriore elaborazione.
3. Quando si smaltiscono celle o batterie secondarie, tenere separate le celle o le batterie di diversi sistemi elettrochimici.

3.3 Attenzione FCC

Questo dispositivo è conforme alla Parte 15 delle Norme FCC.

Il funzionamento è soggetto alle seguenti due condizioni: (1) Questo dispositivo potrebbe non provocare interferenze nocive, e (2) Questo dispositivo deve accettare qualsiasi interferenza ricevuta, incluse le interferenze che potrebbero provocare operazioni indesiderate.

3.4 DICHIARAZIONE DI CONFORMITÀ CE

ZENDURE TECHNOLOGY CO., LIMITED dichiara che il prodotto AB1000S (batteria aggiuntiva AB1000S) è conforme alla direttiva 2014/30/EU(EMC), 2011/65/UE (RoHS), 2015/863/UE (RoHS).

Il testo completo della dichiarazione di conformità UE è disponibile nel seguente indirizzo web:<https://zendure.de/pages/download-center>



Dichiarazione di conformità

La Dichiarazione di conformità UE può essere richiesta all'indirizzo : <https://zendure.de/pages/download-center>



Smaltimento

Smaltire l'imballaggio. Smaltire l'imballaggio separatamente per tipologia.

Smaltire cartone e carta nei rifiuti della carta. Pellicole per la raccolta differenziata.



Smaltire le vecchie apparecchiature (si applica nell'Unione Europea e in altri Paesi europei con raccolta differenziata (raccolta dei rifiuti)).

Le vecchie apparecchiature non devono essere smaltite insieme ai rifiuti domestici! Ogni consumatore è legalmente obbligato a smaltire le vecchie apparecchiature che non possono più essere utilizzate separatamente dai rifiuti domestici, ad esempio presso un punto di raccolta per materiali riciclabili.

Per garantire un corretto riciclaggio ed evitare un impatto negativo sull'ambiente, i dispositivi elettronici devono essere portati in un punto di raccolta nella propria comunità o distretto. Per questo motivo i dispositivi elettronici sono contrassegnati dal simbolo qui riportato.



Le batterie e gli accumulatori non devono essere smaltiti insieme ai rifiuti domestici! I consumatori sono legalmente obbligati a smaltire tutte le batterie e gli accumulatori, indipendentemente dal fatto che contengano sostanze inquinanti o meno, presso un punto di raccolta designato. Da consegnare al punto di raccolta della propria comunità/ città o al commercio, in modo che possano essere smaltiti in modo ecologico.

Contrassegnato con: Cd = Cadmio, Hg = Mercurio, Pb = Piombo.

Riportare il prodotto con batteria incorporata solo quando è scarico al punto di raccolta!

4. Suggerimenti importanti



Si consiglia di utilizzare questo prodotto in un ambiente di 15°C ~30°C, lontano da acqua, fuoco e altri oggetti appuntiti.



Per la conservazione a lungo termine, caricare e scaricare questo prodotto una volta ogni 3 mesi. Ovvero, scaricare prima il prodotto al 30% e poi ricaricarlo al 60%.



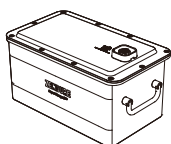
Se la potenza di questo prodotto è inferiore all'1% dopo l'uso, caricarlo al 60% prima di riporlo. Lasciare la batteria scarica per lunghi periodi di tempo può causare danni irreversibili alla batteria e ridurre la durata del prodotto.



Non smontare il prodotto. Quando è necessaria assistenza o riparazione, consultare i canali ufficiali Zendure. Lo smontaggio o il rimontaggio improprio potrebbe comportare il rischio di incendio o lesioni personali.

5. Operazioni preliminari

5.1 Contenuto della confezione

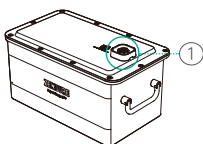


Batteria aggiuntiva
AB1000S



Manuale d'uso

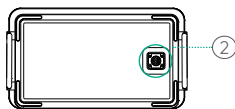
5.2 Descrizione del prodotto



Porta batteria AB1000S

① Collegamento con PV Hub o batteria AB1000S

② Collegamento con batteria AB1000S



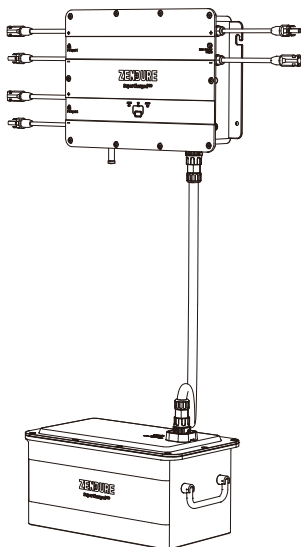
In basso

5.3 Collegamento con PV Hub

PVHub può essere collegato a una batteria AB1000S per l'espansione della capacità. È necessario un cavo per batteria (non incluso). Fare riferimento al manuale d'uso di PV Hub per istruzioni dettagliate.

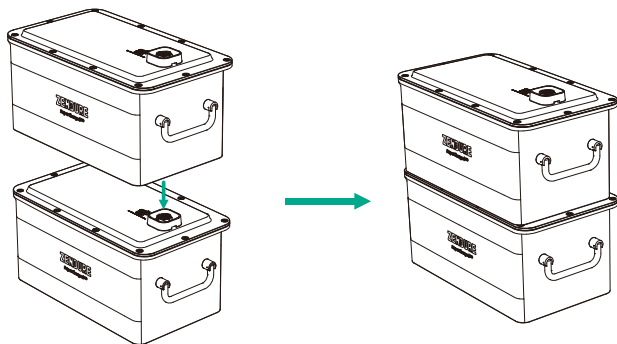
Suggerimenti:

- Si consiglia di spegnere PV Hub e AB1000S prima della connessione.
- Assicurarsi di serrare la vite su entrambi i lati dopo aver collegato il cavo della batteria.
- L'icona di AB1000S appare sul LED dopo il collegamento; quindi, è possibile iniziare a caricare o scaricare.
- Non collegare PV Hub alla batteria durante il processo di carica/scarica.
- Non toccare i pin metallici delle porte con le mani o altri oggetti. Pulirli delicatamente con un panno asciutto quando necessario.
- Collegare saldamente il cavo della batteria a PV Hub e AB1000S. Un collegamento scadente può influire sulle prestazioni del dispositivo o provocare un incendio.



5.4 Collegamento con AB1000S

Una AB1000S può essere impilata e collegata a un'altra unità. Le batterie AB1000S impilate l'una sull'altra non richiedono un cavo della batteria per il collegamento.



Suggerimenti:

- Si consiglia di spegnere AB1000S prima del collegamento.
- Non collegarli durante il processo di carica/scarica.
- Non toccare i pin metallici delle porte con le mani o altri oggetti. Pulirli delicatamente con un panno asciutto quando necessario.
- La staffa di montaggio della batteria è opzionale per fissare saldamente tutte le unità AB1000S.

5.5 Ricarica

AB1000S può essere caricata tramite PV Hub dal pannello solare.

5.6 Aggiornamento firmware

1. Quando si utilizza AB1000S per la prima volta, collegarla a PV Hub per verificare e aggiornare al firmware più recente.
2. Aggiornamento dell'app Zendure via etere (OTA)
Leggere la guida dell'utente dell'app Zendure e accedere al link di download qui:
<https://zendure.com/pages/download-center>



Informativa sulla privacy

Utilizzando i prodotti, le applicazioni e i servizi Zendure, l'utente acconsente ai Termini d'uso e all'Informativa sulla privacy di Zendure, a cui è possibile accedere tramite la sezione "Informazioni" della pagina "Utente" nell'app Zendure.

Suggerimenti:

- Non spegnere il dispositivo durante l'aggiornamento firmware.
- Aggiornare il firmware quando la capacità è superiore al 20%, in modo da disporre di energia sufficiente per completare l'aggiornamento.

6. FAQ

1. **Quante batterie AB1000S possono essere collegate a un singolo PV Hub?**
– Per ogni PV Hub, è possibile collegare fino a 4 unità AB1000S.
2. **È possibile caricare e scaricare allo stesso tempo?**
– No, i collegamenti di ingresso/uscita dell'AB1000S utilizzano la stessa porta.
3. **È possibile caricare un AB1000S con pannelli solari di un'altra marca?**
– Sì, AB1000S può essere caricata da altri pannelli solari. Collegare i pannelli solari a PV Hub e caricare AB1000S tramite PV Hub.
4. **Come si può conservare AB1000S?**
– Per la conservazione a lungo termine, caricare e scaricare questo prodotto una volta ogni 3 mesi. Ovvero, scaricare prima il prodotto al 20% e poi ricaricarlo al 80%.

WYŁĄCZENIE ODPOWIEDZIALNOŚCI

Przed użyciem należy przeczytać uważnie wszystkie zalecenia dotyczące bezpieczeństwa, ostrzeżenia i inne informacje o produkcie znajdujące się w tej instrukcji, a także przeczytać wszelkie informacje na etykietach lub naklejkach przymocowanych do produktu. Użytkownicy ponoszą pełną odpowiedzialność za bezpieczne użytkowanie i działanie tego produktu. Należy poznać właściwe przepisy obowiązujące w swoim regionie. Użytkownik ponosi wyłączną odpowiedzialność za przestrzeganie wszystkich odpowiednich przepisów i za używanie produktów firmy Zendure w sposób zgodny z przepisami. Należy zachować tę instrukcję do wykorzystania w przyszłości.

SPIS TREŚCI

1. Przed rozpoczęciem	1
2. Specyfikacje	1
3. Zalecenia dotyczące bezpieczeństwa	2
3.1 Używanie	2
3.2 Instrukcja usuwania	2
3.3 Ostrzeżenie FCC	3
3.4 DEKLARACJA ZGODNOŚCI WE	3
4. Ważne wskazówki	4
5. Rozpoczęcie	4
5.1 Co znajduje się w opakowaniu	4
5.2 Przegląd produktu	4
5.3 Połączenie z PV Hub	5
5.4 Połączenie z AB1000S	5
5.5 Doładowanie	6
5.6 Aktualizacja firmware	6
6. Często zadawane pytania	6

1. Przed rozpoczęciem

Znajdujące się tutaj informacje mogą zostać zmienione bez powiadomienia. Najnowszą wersję można uzyskać pod adresem <https://zendure.com/pages/download-center>.

2. Specyfikacje

Model	ZDAB1000S
Waga	≈ 11,5kg
Wymiary	350×200×186,5mm
Pojemność	960Wh/48V
Typ	LiFePO4
Moc wyjścia	1200W maks.
Moc wejścia	960W maks.
Maksymalna liczba rozbudowy akumulatorów	4
Maksymalna rozbudowa pojemności	3840Wh
Stopień IP	IP65
Kolor	Szary
Temperatura ładowania	0-55°C
Temperatura rozładowania	-20-60°C

3. Zalecenia dotyczące bezpieczeństwa

3.1 Używanie

1. Produkt należy przechowywać w chłodnym i suchym miejscu.
2. Produktu nie wolno spalać lub wrzucać do ognia.
3. Nie należy wystawiać na działanie wilgoci ani zanurzać w płynie.
4. Nie należy używać w miejscach występowania silnej elektryczności statycznej lub pól magnetycznych.
5. Produktu nie wolno demontować. Jeśli wymagany jest serwis lub naprawa należy się skonsultować z oficjalnymi kanałami firmy Zendure. Nieprawidłowy demontaż lub ponowny montaż, może spowodować pożar lub obrażenia ludzi.
6. Podczas używania produktu należy ściśle przestrzegać zakresu temperatur środowiska pracy, określonego w instrukcji obsługi. Zbyt wysoka temperatura może spowodować pożar lub wybuch; zbyt niska temperatura może spowodować znaczne zmniejszenie wydajności lub przerwanie działania produktu.
7. Podczas użytkowania nie należy blokować ani zasłaniać wentylatora i nie należy umieszczać produktu w niewentylowanym lub zakurzonej miejscu.
8. Należy się upewnić, że produkt nie został uderzony, upuszczony ani poddany mocnym drganiom. Podczas transportu, produkt należy bezpiecznie przymocować, aby uniknąć uszkodzeń. W przypadku poważnego uszkodzenia należy natychmiast wyłączyć źródło zasilania i przerwać używanie produktu.
9. Po przypadkowym upuszczeniu produktu do wody podczas użytkowania, należy go umieścić w bezpiecznej otwartej przestrzeni i trzymać się od niego z dala, aż do całkowitego wyschnięcia. Wysuszonego produktu nie należy używać ponownie i należy go odpowiednio zutylizować zgodnie z częścią Instrukcja usuwania w tej instrukcji.
10. Porty należy czyścić wyłącznie suchą szmatką.
11. Produkt należy umieścić na płaskiej powierzchni, aby się nie przewrócił. Jeśli produkt zostanie przewrócony i poważnie uszkodzony, należy go natychmiast wyłączyć, umieścić akumulator na otwartej przestrzeni, trzymać go z dala od ludzi i materiałów łatwopalnych oraz zutylizować zgodnie z lokalnymi przepisami i regulacjami.
12. Należy trzymać poza zasięgiem dzieci i zwierząt domowych.

3.2 Instrukcja usuwania

1. Gdy to możliwe, przed usunięciem akumulatora należy go całkowicie rozładować. Należy sprawdzić lokalne przepisy dotyczące recyklingu i utylizacji akumulatorów.
2. Jeśli akumulatora nie można całkowicie rozładować z powodu awarii produktu w celu dalszego przetwarzania, należy się skontaktować z profesjonalną firmą zajmującą się recyklingiem baterii.
3. Podczas utylizacji ogniwi elektrycznych lub akumulatorów należy oddzielić od siebie ogniwa lub akumulatory różnych systemów elektrochemicznych.

3.3 Ostrzeżenie FCC

To urządzenie jest zgodne z częścią 15 przepisów FCC.

Jego działanie podlega następującym dwóm warunkom: (1) to urządzenie nie może powodować szkodliwych zakłóceń oraz (2) to urządzenie musi akceptować wszelkie odbierane zakłócenia, w tym zakłócenia, które mogą powodować niepożądane działanie.

3.4 DEKLARACJA ZGODNOŚCI WE

ZENDURE TECHNOLOGY CO., LIMITED deklaruje, że ten produkt AB1000S (dodatkowy akumulator AB1000S) jest zgodny z dyrektywą 2014/30/EU(EMC) , 2011/65/EU(RoHS), 2015/863/EU(RoHS).

Pełny tekst Deklaracji zgodności jest dostępny pod następującym adresem internetowym:<https://zendure.de/pages/download-center>



Deklaracja zgodności

Deklarację zgodności UE można uzyskać pod adresem:<https://zendure.de/pages/download-center>



Usuwanie

Usuwanie opakowania. Opakowania należy utylizować oddzielnie według typu.

Karton i papier należy przekazać do punktu zbiórki makulatury. Folie należy przekazać do punktu zbiórki w celu recyklingu.



Usuwanie starych urządzeń (obowiązuje w Unii Europejskiej i innych krajach europejskich z selektywną zbiórką (zbiórką odpadów))

Starych urządzeń nie wolno wyrzucać z odpadami domowymi! Każdy klient jest prawnie zobowiązany do usuwania starych urządzeń, których nie można już używać, oddzielnie od odpadów domowych, np. przekazanie do punktu zbiórki surowców wtórnych.

Aby zapewnić właściwy recykling i uniknąć negatywnego wpływu na środowisko, urządzenia elektroniczne należy przekazać do lokalnego lub okręgowego punktu zbiórki. Z tego powodu urządzenia elektroniczne są oznaczone pokazanym tutaj symbolem.



Baterii i akumulatorów nie wolno wyrzucać razem z odpadami domowymi! Jako konsument użytkownik jest prawnie zobowiązany do utylizacji wszystkich baterii i akumulatorów, niezależnie od tego, czy zawierają one substancje zanieczyszczające środowisko w wyznaczonym punkcie zbiórki. Należy je dostarczyć do lokalnego/miejskiego punktu zbiórki lub do sklepu, aby można było je zutylizować w sposób przyjazny dla środowiska.

Oznaczone symbolem: Cd = Kadm, Hg = Rtęć, Pb = Ołów. Produkt z wbudowanym akumulatorem należy przekazać do punktu zbiórki wyłącznie w stanie rozładowanym!

4. Ważne wskazówki



Zaleca się używanie tego produktu w środowisku o temperaturze 15 °C ~ 30 °C, z dala od wody, ognia i innych ostrych przedmiotów.



Podczas długotrwałego przechowywania ten produkt należy ładować i rozładowywać raz na 3 miesiące. Oznacza to, że najpierw należy rozładować produkt do 30%, a następnie naładować go do 60%.



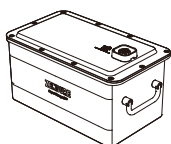
Jeśli po użyciu moc tego produktu spadnie o więcej niż 1%, przed przechowywaniem należy go naładować do 60%. Pozostawienie rozładowanego akumulatora na dłuższy czas może spowodować jego nieodwracalne uszkodzenie i skrócić żywotność produktu.



Produktu nie wolno demontować. Jeśli wymagany jest serwis lub naprawa, należy się skontaktować z oficjalnymi kanałami firmy Zendure. Nieodpowiedni demontaż lub ponowny montaż, może spowodować pożar lub obrażenia personelu.

5. Rozpoczęcie

5.1 Co znajduje się w opakowaniu

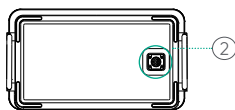
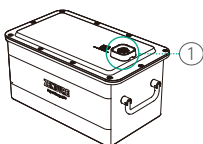


Dodatkowy akumulator
AB1000S



Instrukcja obsługi

5.2 Przegląd produktu



Spód

Port baterii AB1000S

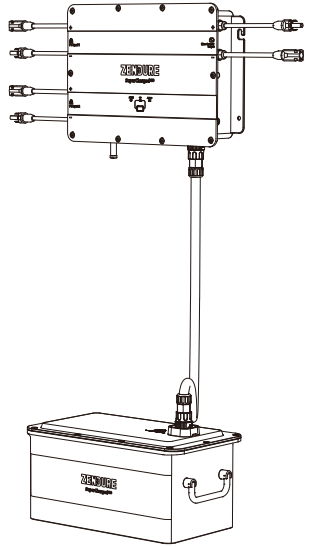
- ① Połączenie z PV Hub lub akumulatorem AB1000S
- ② Połączenie z akumulatorem AB1000S

5.3 Połączenie z PV Hub

PVHub można podłączyć do AB1000S w celu zwiększenia pojemności. Wymagany jest kabel akumulatora (niedostarczony). Szczegółowe instrukcje można sprawdzić w instrukcji obsługi PV Hub.

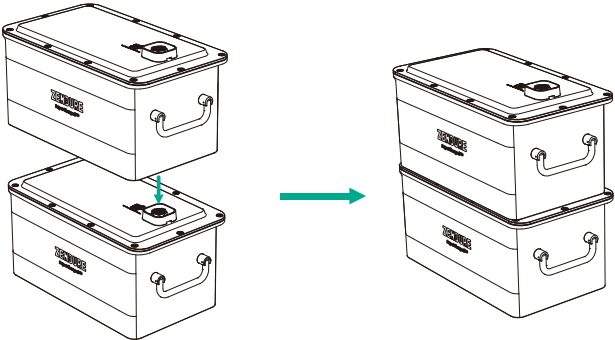
Wskazówki:

- Przed podłączeniem zaleca się wyłączenie PV Hub i AB1000S.
- Po podłączeniu kabla akumulatora należy pamiętać o dokręceniu nakrętki.
- Po podłączeniu na diodzie LED pojawi się ikona AB1000S; następnie można rozpocząć ładowanie lub rozładowywanie.
- Podczas ładowania/rozładowywania nie należy podłączać PV Hub do akumulatora.
- Nie należy dotykać metalowych styków portów rękami ani innymi przedmiotami. Gdy to potrzebne należy je delikatnie oczyścić suchą szmatką.
- Połącz pewnie kabel akumulatora z PV Hub i AB1000S. Złe połączenie może wpłynąć na wydajność urządzenia lub doprowadzić do pożaru.



5.4 Połączenie z AB1000S

AB1000S można zestawiać i łączyć z innym urządzeniem. Zestawione na sobie akumulatory AB1000S nie wymagają do połączenia kabla akumulatora.



Wskazówki:

- Przed połączeniem zaleca się wyłączenie AB1000S.
- Nie należy ich łączyć w trakcie procesu ładowania/rozładowania.
- Nie należy dotykać metalowych styków portów rękami ani innymi przedmiotami. Gdy to potrzebne należy je delikatnie oczyścić suchą szmatką.
- Wspornik do montażu akumulatorów jest elementem opcjonalnym, przeznaczonym do bezpiecznego mocowania wszystkich modułów AB1000S.

5.5 Doładowanie

AB1000S można ładować przez PV Hub z panela solarnego.

5.6 Aktualizacja firmware

1. Przy pierwszym użyciu AB1000S należy go podłączyć do PV Hub w celu sprawdzenia i aktualizacji do najnowszego firmware.
2. Bezprzewodowa (OTA) aktualizacja aplikacji Zendure
Przeczytaj instrukcję obsługi aplikacji Zendure i uzyskaj dostęp do łącza pobierania:
<https://zendure.com/pages/download-center>



Polityka prywatności

Używanie produktów, aplikacji i usług Zendure, oznacza wyrażenie zgody na Warunki użytkowania i Politykę prywatności Zendure, do których można uzyskać dostęp w sekcji "Informacje" na stronie "Użytkownik" w aplikacji Zendure.

Wskazówki:

- Urządzenia nie należy wyłączać podczas aktualizacji firmware.
- Aby dysponować wystarczającą mocą do ukończenia aktualizacji, firmware należy zaktualizować, gdy pojemność jest większa niż 20%.

6. Często zadawane pytania

1. **Ile akumulatorów AB1000S można podłączyć do jednego PV Hub?**
– Dla każdego PV Hub, można podłączyć do 4 modułów AB1000S.
2. **Czy można go jednocześnie ładować i rozładowywać?**
– Nie, połączenia wejścia/wyjścia AB1000S wykorzystują ten sam port.
3. **Czy AB1000S można ładować panelami solarnymi innej marki?**
– Tak, AB1000S może być ładowany przez inne panele solarne. Należy podłączyć panele solarne do PV Hub i ładować AB1000S przez PV Hub.
4. **Jak przechowywać AB1000S?**
– Podczas długotrwałego przechowywania ten produkt należy ładować i rozładowywać raz na 3 miesiące. Oznacza to, że najpierw należy rozładować produkt do 20%, a następnie naładować go do 80%.



<https://zendure.com>

Zendure USA Inc.
ZENDURE TECHNOLOGY CO., LIMITED
Hours: Mon - Fri 9:00 - 17:00
Phone: 001-800-991-6148 (US)
0049-800-627-3067 (DE)

Support / Contact:
<https://zendure.de/pages/contact>
<https://eu.zendure.com/pages/contact-us>
<https://zendure.com/pages/contact>
Website:
<https://zendure.de>
<https://eu.zendure.com>
<https://zendure.com>

EC	REP	EU Importer: Zendure DE GmbH Address: Rheinallee 1,40549 Düsseldorf E-mail: sales@zendure.com Phone: 0049-800-627-3067
-----------	------------	--

© 2024 Zendure USA Inc. All Rights Reserved.
Printed on recycled materials. MADE IN CHINA

