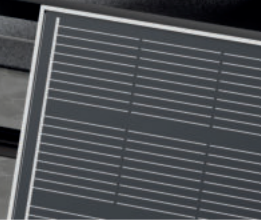
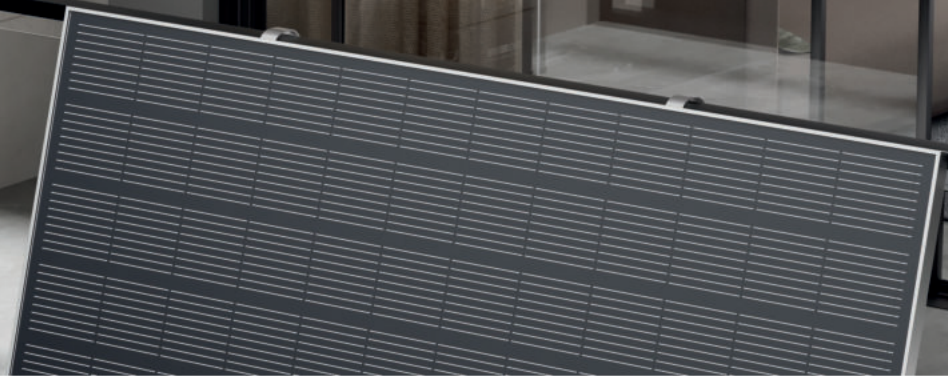


ZENDURE

SuperCharged[®]

Vorstellung ZENDURE HUB2000



Unterschied zwischen PVHUB1200 und HUB2000

Smart PVHUB1200



Anzahl MPPT: 2

Empfohlene Modul-Anschluss Leistung: max. 1000W

Ausgang: max. 1200W

Ladeleistung Akku: max. 800W

HUB2000



Anzahl MPPT: 2

Empfohlene Modul-Anschluss Leistung: max. 2400W

Ausgang: max. 1200W

Ladeleistung Akku: max. 1800W

HUB2000

Um dem gestiegenen Bedarf an PV-Systemen mit größerer Kapazität gerecht zu werden und eine höhere Energieerzeugungseffizienz und wirtschaftliche Vorteile zu erzielen, sind wir stolz darauf, die Upgrade-Lösung des Zendure PV Hub vorzustellen. Der Hub 2000 ist darauf ausgelegt, den Benutzern eine flexiblere und nachhaltigere PV-Option zu bieten, um den wachsenden Energiebedarf zu decken. Wir bemühen uns, für unsere Kunden ein zuverlässigeres und effizienteres Erlebnis bei der Solarenergieerzeugung zu schaffen und so zur weit verbreiteten Nutzung erneuerbarer Energien beizutragen.

Zielgruppe

Ideal für Kunden mit **Gärten** oder **geräumigen Balkonen**, richtet sich unsere Lösung an Bewohner mit Bedarf an der Installation von hochleistungsfähigen Photovoltaik-Modulen im Bereich von **1000W** bis **2400W**, kombiniert mit Speicheranforderungen.

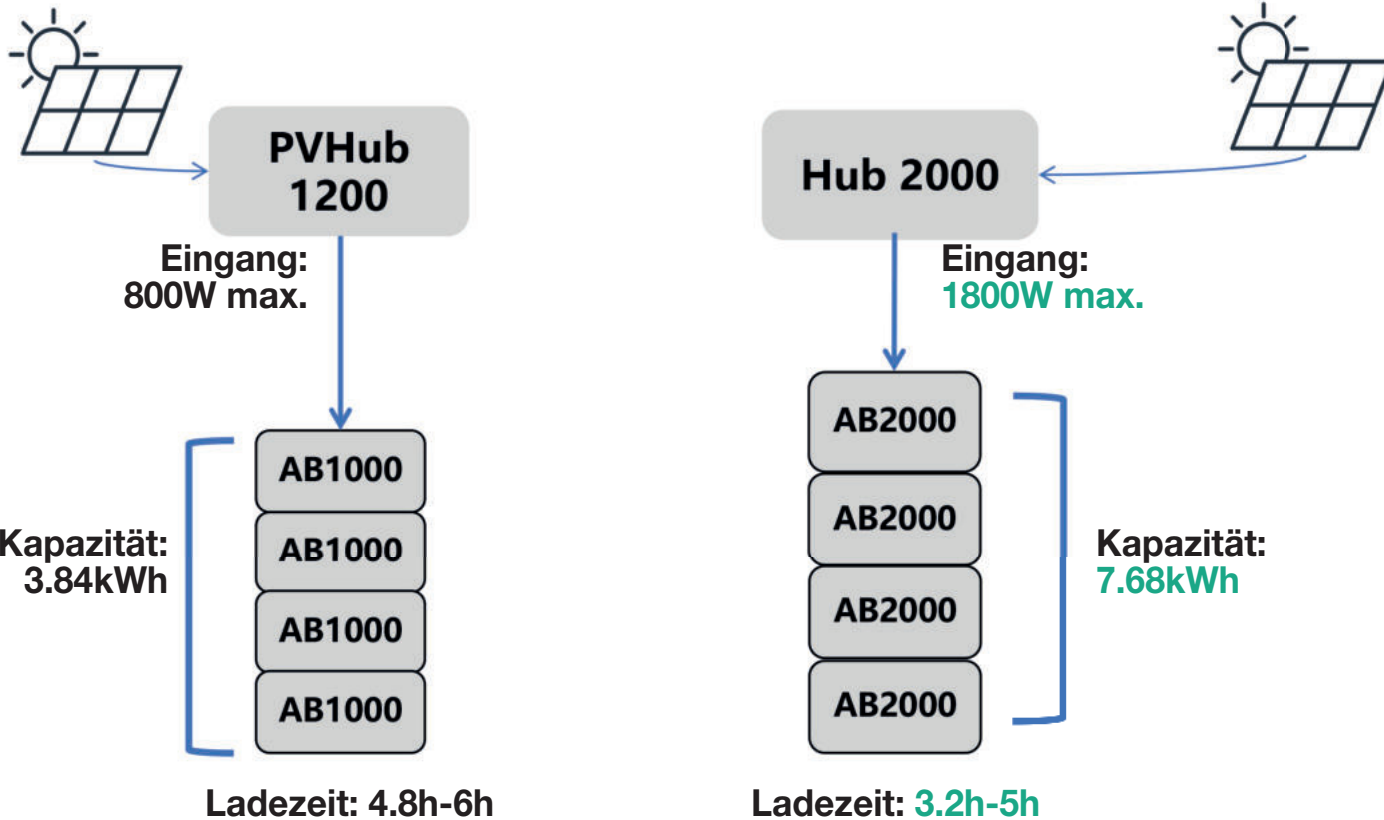
Vorteile

Kürzere Amortisationszeit: Durch Hinzufügen weiterer PV-Module und Batterien wird die Amortisationszeit signifikant verkürzt.

Erhöhte Energieerzeugung und mehr Batterieladung: Erzielen Sie eine höhere PV-Eingangleistung und schnellere Ladezeiten, um mehr Batterien in derselben Zeitspanne aufladen zu können.

Ausrichtung mit neuen Richtlinien: Unsere Photovoltaikprodukte sind darauf ausgelegt, nahtlos den neuesten Richtlinien zu entsprechen, insbesondere kompatibel mit allen deutschen „Plug-and-Play“-Geräten.

Hohe Effizienz und große Kapazitäten



Höhere
MPPT Effizienz





Höhere
Batteriekapazität

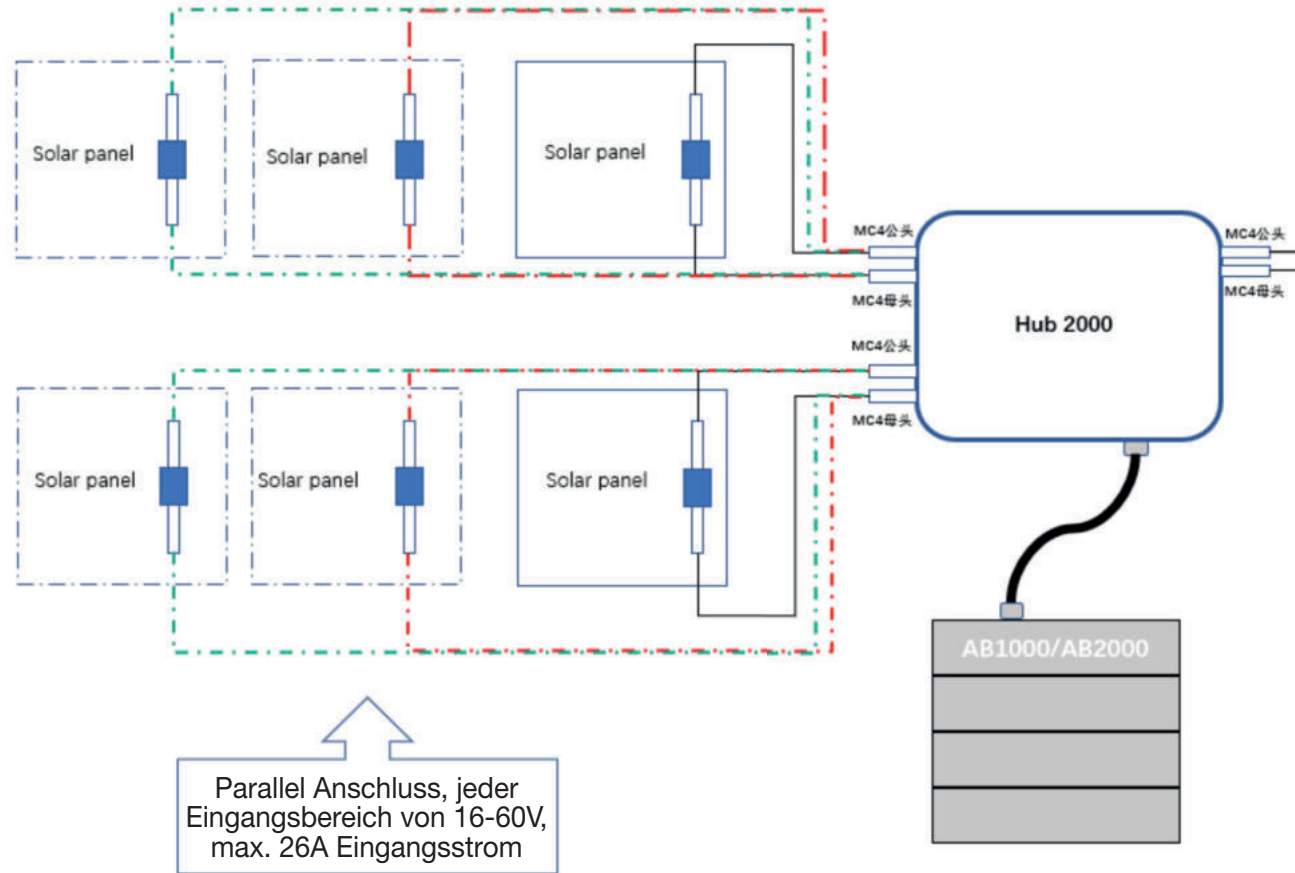
Entspricht den
Bedürfnissen &
Anforderungen
der Kunden.

Anschluss von Solarmodulen mit bis zu 2400W Leistung

- Max. **2400W PV Module**
(max. 1,33x Toleranz für HUB Eingang
(1800Wx1,33=2400W)*
- Kompatibel mit 2-6 x PV Module
(375W/410W/450W/550W)

PV Eingang 1: 16-60V  26A, 900W Max
PV Eingang 2: 16-60V  26A, 900W Max

*Aufgrund von Faktoren wie Wetter, Verschmutzung, Verschattung und schlechter Ausrichtung können Solarmodule die Stromerzeugung verringern. Um die Solarenergie maximal zu nutzen, können Sie etwa die 1,33-fache Leistung des PV-Eingangs des Hubs anschließen.




Verbessertes WIFI Security Protokoll



- **Unterstützung des WPA3-Sicherheitsprotokolls** - Einsatz fortschrittlicher und sicherer Verschlüsselungstechnologien, um die Bedenken der Endbenutzer hinsichtlich der Netzwerksicherheit anzugehen.
- **Gelöste WLAN-Verbindungsprobleme** - Durch die Behebung von Problemen, bei denen bestimmte Router mit höheren Sicherheitsstufen Schwierigkeiten beim Verbinden mit dem Netzwerk haben könnten, wird eine stabilere Verbindung sichergestellt.

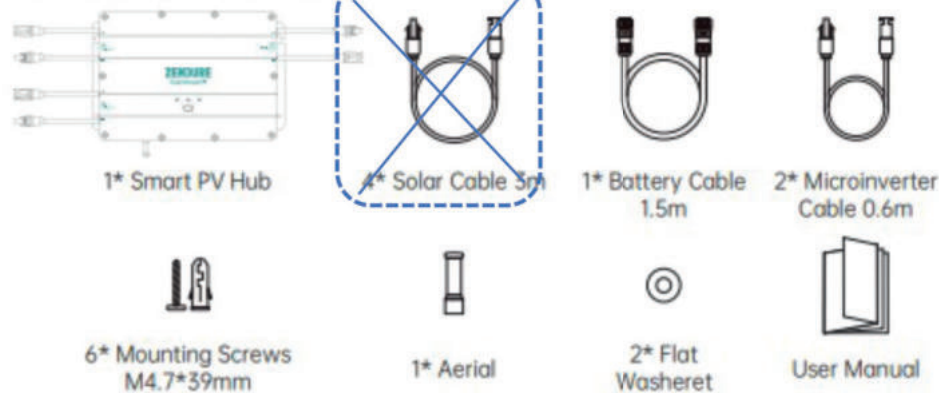
Produktspezifikationen

Name	HUB2000
ID	
Model	ZDHUB2000
Abmessungen	363x246x64 mm
Gewicht	≈ 4.7 kg
Wireless Type	Bluetooth, 2.4GHz & 5GHz Wi-Fi
Schutzklasse	IP65
Garantie	10 Jahre
PV Eingang	
Max. Eingangsspannung	60 V
PV Eingang 1	16-60 V ☀️ 26 A, 900W Max
PV Eingang 2	16-60 V ☀️ 26 A, 900W Max
Anlaufspannung	16 V
Max .DC Kurzschluss-Strom	33 A
Anzahl MPPT	2

Entladung von Batterie	
Max. Ausgangsleistung	1200 W Max
Max. Ausgangsstrom	25 A
Spannung	48 V
Laden der Batterie	
Max. Ladeleistung	1800 W
Max. Ladesrom	37.5 A
Ladespannung	48 V
Ausgang an Mikrowechselrichter	
Empfohlene Mikrowechselrichter Eingangsleistung	Max 1200W
Ausgangsleistung	1200 W
Ausgangsstrom	30 A
Spannungsbereich	16-60V
Effizienz	
MPPT Effizienz	99%
Ausgangs-Effizienz	98%
Protection	
Überspannungsschutz	ja
Überstromschutz	ja
Kurzschlusschutz	ja
Temperaturschutz	ja
Betriebstemperatur	-20-65°C

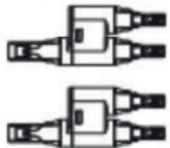
Veränderter Lieferumfang

5.1 What's in The Box



1. Solar Cable: Used for solar panels connection.
2. Battery Cable: Used for AB1000 connection.
3. Microinverter Cable: Used for Microinverter connection.
4. Mounting Screws: Hooking up Smart PV Hub and Microinverter.
5. Flat Washeret: Used to fixed the Microinverter.

Accessory Pack



A Set of MC4 Y connectors
1-to-2








2* Microinverter Cable
0.6m

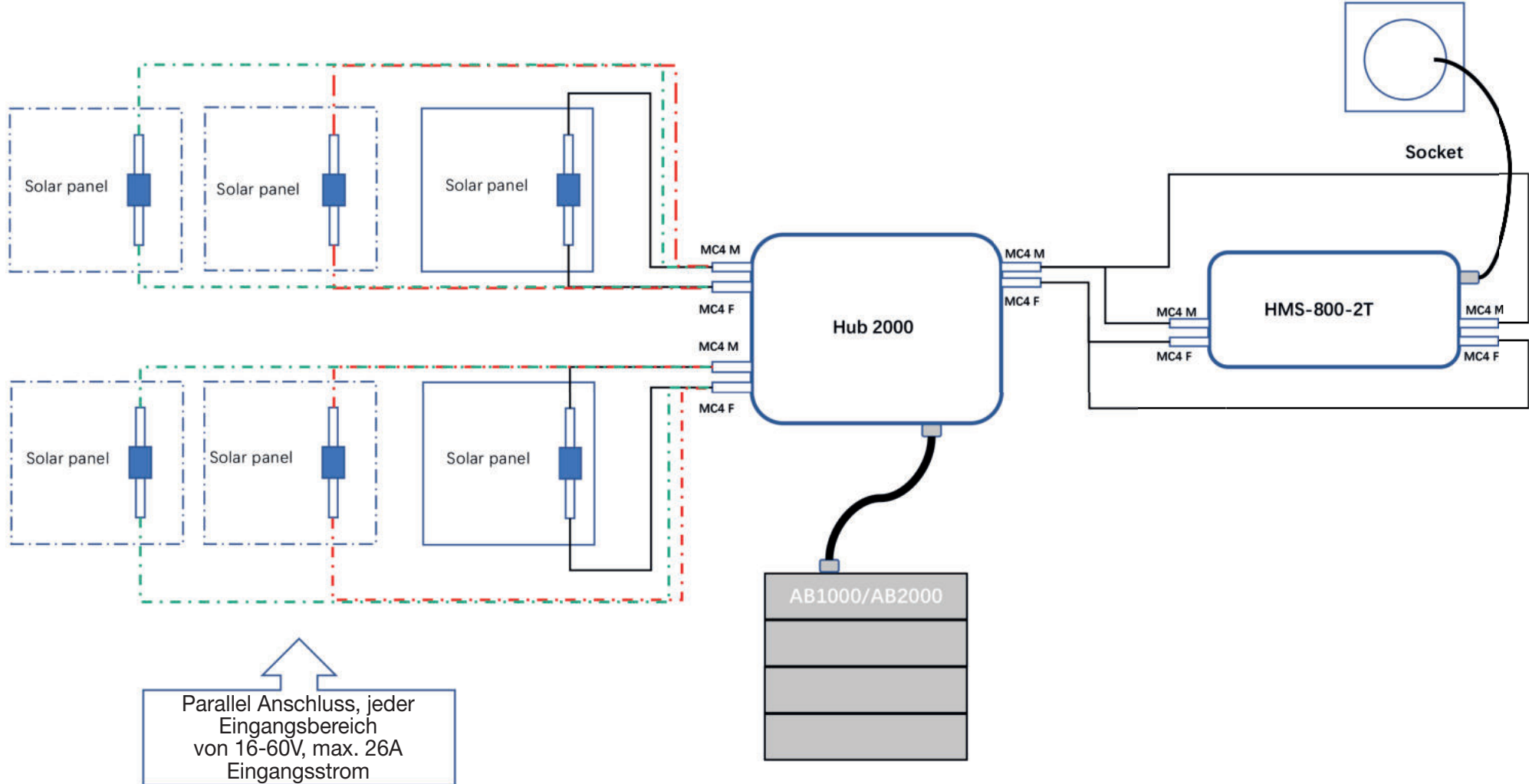


- Solarkabel entfernt
- Neues Solar Parallel Y Kabel (separat erhältlich)

Produktvergleich

Brand	Zendure	Zendure	EcoFlow	Anker	Bluetti
Pic					
Model	Hub 2000	Smart PVHub 1200	PowerStream	Anker SOLIX Solarbank E1600	Bluetti
Ein-gang	Max. PV module: 2400W Microinverter: 1200W	Max. PV module: 1100W Microinverter: 1200W	Max. PV module: 1100W Microinverter: 800W	Max. PV module: 1100W Microinverter: 800W	Max. PV module: 1300W Microinverter: 800W
Smart-mode	Smart plug & monitoring CT	Smart plug & monitoring CT	Smart plug & monitoring CT	N/A	N/A

Anschluss/Verbindung



see you soon ...

