

# infraNOMIC

## INFRAROT HEIZELEMENTE

### Bedienungs- und Montageanleitung



Seite 2



Page 13



Page 25

Glaswerke  
Wolff + Meier GmbH & Co. KG  
Am Wingert 16  
35428 Langgöns





## Vielen Dank für Ihr Vertrauen

Sehr geehrte Kundin, sehr geehrter Kunde,

Sie haben mit dem infraNOMIC Heizelement ein innovatives Hightech-Produkt erworben. InfraNOMIC Heizelemente sind Direkt-Flächenheizungen, die nach dem Prinzip der Wärmestrahlung (Infrarot) arbeiten. Sie haben einen niedrigen Energiebedarf und erzielen ein angenehm behagliches Raumklima. Bei sachgemäßer Montage, Verwendung und Pflege des Heizelementes werden Sie es viele Jahre zu Ihrer vollen Zufriedenheit nutzen können.

Bitte lesen Sie vor der Montage und der Verwendung des Produktes diese Montage- und Bedienungsanleitung vollständig durch und beachten Sie besonders die Sicherheitshinweise. Diese Montage- und Bedienungsanleitung hilft Ihnen bei der bestimmungsgemäßen, sicheren und wirtschaftlichen Nutzung des Heizelementes. Alle Tätigkeiten an und mit diesem Gerät dürfen nur soweit ausgeführt werden, wie sie in dieser Anleitung beschrieben sind. Bewahren Sie diese Anleitung zum späteren Nachschlagen auf und geben Sie diese mit, wenn Sie das Gerät an einen anderen Benutzer weitergeben.

## Inhaltsverzeichnis

Vielen Dank für Ihr Vertrauen .....	3
Inhaltsverzeichnis .....	3
Grundlegende Sicherheitshinweise .....	4
Bestimmungsgemäßer Gebrauch .....	4
Gefahren für Kinder und Personen mit eingeschränkten Fähigkeiten .....	4
Elektrische Sicherheit .....	4
Produktbezogene Sicherheitshinweise .....	4
Lieferung und Lieferumfang .....	5
Montage .....	5
Wandmontage von gerahmten Heizelementen .....	6
Deckenmontage von gerahmten Heizelementen .....	7
Montage von rahmenlosen Heizelementen .....	8
Betrieb .....	9
Allgemeiner Hinweis .....	9
Anschließen an die Stromversorgung .....	9
Tipps zur richtigen Verwendung .....	9
Reinigung und Wartung .....	9
Entsorgung .....	9
Technische Daten .....	10
Garantie und Service .....	10
Produktübersicht infraNOMIC Heizelemente .....	11
EG-Konformitätserklärung infraNOMIC Heizelemente .....	12

## Grundlegende Sicherheitshinweise

### Bestimmungsgemäßer Gebrauch

Die infraNOMIC Heizelemente sind ausschließlich zum Gebrauch als Heizelemente für die Wand- und Deckenmontage in Wohn- und ähnlichen Räumen konzipiert und geeignet. Zum bestimmungsgemäßen Gebrauch gehört auch die Beachtung und Einhaltung aller Informationen in dieser Bedienungsanleitung.

Verwenden Sie das Heizelement nicht außerhalb geschlossener Räume sowie in Räumen, wo es Wasser oder Nässe ausgesetzt ist sowie für alle Anwendungen, die nicht ausdrücklich als bestimmungsgemäßer Gebrauch genannt sind.

Jede andere nicht bestimmungsgemäße Verwendung kann zu einer erheblichen Gefahr für Personen, Tiere oder Umwelt führen.

### Gefahren für Kinder und Personen mit eingeschränkten Fähigkeiten

- Dieses Gerät ist nicht dafür bestimmt, durch Personen mit eingeschränkten physischen, sensorischen oder geistigen Fähigkeiten oder mangels Erfahrung und/oder mangels Wissen benutzt zu werden, es sei denn, sie werden durch eine für ihre Sicherheit zuständige Person beaufsichtigt oder erhielten von ihr Anweisungen, wie das Gerät zu benutzen ist.
- Kinder jünger als 3 Jahre sind fernzuhalten, es sei denn, sie werden ständig überwacht.
- Kinder ab 3 Jahren und jünger als 8 Jahre dürfen das Gerät nur ein- und ausschalten, wenn sie beaufsichtigt werden oder bezüglich des sicheren Gebrauchs des Gerätes unterwiesen wurden und die daraus resultierenden Gefahren verstanden haben, vorausgesetzt dass das Gerät in seiner normalen Gebrauchslage platziert oder installiert ist. Kindern ab 3 Jahren und jünger als 8 Jahre dürfen nicht den Stecker in die Steckdose stecken, das Gerät nicht regulieren, das Gerät nicht reinigen und/oder nicht die Wartung durch den Benutzer durchführen.
- Die Front des Produktes kann sehr heiß werden. Besondere Vorsicht ist geboten, wenn Kinder und schutzbedürftige Personen anwesend sind.
- Halten Sie Verpackungsbeutel und -folien von Babys und Kleinkindern fern, es besteht Erstickungsgefahr!

### Elektrische Sicherheit

- Schließen Sie das Gerät nur an eine ordnungsgemäß installierte und leicht zugängliche Haushaltssteckdose mit 230 V AC, 50 Hz Wechselspannung an.
- Die Steckdose muss auch nach der Montage leicht zugänglich sein, um im Bedarfsfall das Gerät schnell vom Netz trennen zu können.
- Überprüfen Sie vor jedem Gebrauch, ob das Gerät, das Netzkabel und der Stecker Beschädigungen aufweisen.
- **WARNUNG:** Das Heizelement darf nicht benutzt werden, wenn das Glas beschädigt ist. Trennen Sie in diesem Fall das Gerät umgehend von der Stromversorgung und wenden Sie sich an unseren Service.
- Ziehen Sie nicht an der Netzanschlussleitung. Verlegen Sie diese so, dass sie nicht an Kanten scheuert oder eingeklemmt werden kann.
- Wenn die Netzanschlussleitung dieses Gerätes beschädigt wird, muss sie durch den Hersteller oder seinen Kundendienst ersetzt werden, um Gefährdungen zu vermeiden.
- Führen Sie keine Reparaturen, Änderungen oder Ähnliches am Heizelement durch.
- Ziehen Sie vor allen Montage- und Reinigungsarbeiten immer den Netzstecker aus der Steckdose.
- Tauchen Sie das Gerät niemals in Wasser und setzen Sie es nicht Niederschlägen oder Nässe aus.
- Das Gerät muss so montiert werden, dass Netzkabel und Gerät nicht von Personen berührt werden können, die sich in der Badewanne oder unter der Dusche befinden.
- Montieren Sie das Gerät nicht in der Nähe einer Dusche, Wanne oder von Schwimmbecken.
- Im Falle einer Montage in Feuchträumen ist die Installation immer durch einen Fachbetrieb und nach VDE 0100 Teile 701, 702 und 703 durchzuführen.
- In öffentlichen Räumen muss immer VDE 0108 eingehalten werden.

### Produktbezogene Sicherheitshinweise

- **WARNUNG:** Um eine Überhitzung des Heizelementes zu vermeiden, darf das Heizelement nicht abgedeckt werden.
- Das Heizelement darf nicht unmittelbar unterhalb einer Wandsteckdose montiert werden.
- **ACHTUNG Stauwärme:** Legen Sie keine Gegenstände auf, gegen oder an das Heizelement. Verwenden Sie das Gerät nicht zum Trocknen von Textilien oder anderen Gegenständen und bekleben oder verkleiden Sie die Heizfläche nicht.
- Halten Sie zu anderen Gegenständen Mindestabstände von 50 cm nach vorn und seitlich sowie 10 cm nach oben ein.
- Halten Sie bei der Montage unbedingt den vorgegebenen Mindestabstand zu Wand oder Decke von 2 cm ein, um eine ausreichende Luftzirkulation zu gewährleisten.

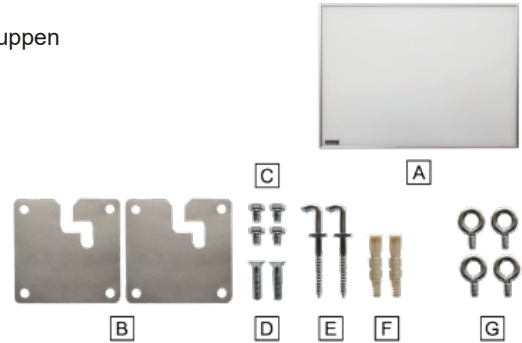
## Lieferung

Das Heizelement wird nach Endprüfung versandgerecht verpackt und mit einer Versandfirma/Spedition versendet. Bitte prüfen Sie bei Erhalt der Lieferung unverzüglich die Unversehrtheit des Heizelementes.

### Lieferumfang von gerahmten Heizelementen

Bitte überprüfen Sie nach dem Auspacken, dass folgende Teile und Baugruppen vollständig und ohne Beschädigungen sind :

- 1 Heizelement mit Netzanschlussleitung (A)
- 1 Zubehörset, bestehend aus
  - 2 Aufhängeelemente (B)
  - 4 Sechskantschrauben M6 x 8 (C)
  - 2 Senkkopfschrauben M6 x 25 (D)
  - 2 Hakenschrauben (E)
  - 2 Dübel Universal 8 mm (F)
  - 4 Ringschrauben M6 für Deckenmontage (G) - optional
- 1 Bedienungsanleitung



### Lieferumfang von rahmenlosen Heizelementen

Bitte überprüfen Sie nach dem Auspacken, dass folgende Teile und Baugruppen vollständig und ohne Beschädigungen sind :

- 1 Heizelement mit Netzanschlussleitung (A)
- 1 Zubehörset, bestehend aus
  - 1 Aufhängeelement (B)
  - 4 Schrauben Pan Head M6 x 8 (C)
  - 4 Dübel 8 mm (D)
- 1 Bedienungsanleitung



Wenden Sie sich bei Beschädigungen oder Fehlteilen an die Verkaufsstelle, bei der Sie das Gerät gekauft haben oder an unsere Serviceadresse.

Die Verpackung besteht aus recyclingfähigen Materialien. Entsorgen Sie diese umweltgerecht in den bereitgestellten Sammelbehältern.



#### Achtung!

Halten Sie Verpackungsbeutel und -folien von Babys und Kleinkindern fern, es besteht Erstickungsgefahr!

## Montage



#### Achtung!

Lesen und beachten Sie vor der Montage die im Abschnitt „Grundlegende Sicherheitshinweise“ enthaltenen Angaben zu Installation, Montageort, Sicherheitsabständen und Betrieb des Gerätes.

Beachten Sie bei der Montage folgende zusätzlichen Hinweise:

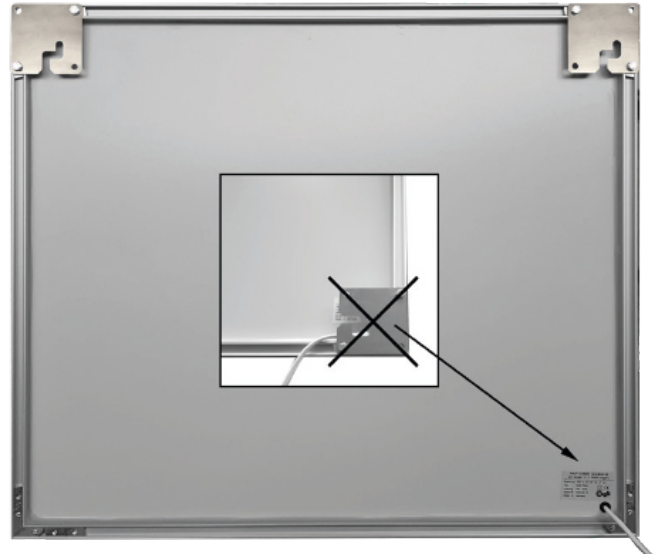
- Der Mindestabstand von Rückseite-Heizelement bis zur Wand/Decke muss immer 2 cm betragen. Dies ist immer gegeben, wenn Sie das mitgelieferte Befestigungssystem verwenden. Bei fremden Befestigungssystemen übernehmen wir keine Garantie und Haftung auf Folgeschäden.
- Die Heizseite ist immer mit dem Hinweisaufkleber (infraNOMIC Infrarot-Heizelemente Nicht abdecken!) gekennzeichnet. Die Montage muss immer so erfolgen, dass der Aufkleber sichtbar ist.
- Überprüfen Sie vor dem Bohren den vorgesehenen Montageort auf eventuell unsichtbar verlegte Versorgungsleitungen (z.B. mit einem Leitungssucher).
- Prüfen Sie, ob am vorgesehenen Montageort die Stromversorgung sichergestellt ist. Die Länge der Netzanschlussleitung beträgt ca. 1,70 m.
- Bei Problemwänden sind Spezialdübel erforderlich oder entsprechende Befestigungssysteme zu verwenden.
- Bei der Befestigung im Mauerwerk ist darauf zu achten, dass die Hakenschrauben bis zum Flansch eingedreht und festgezogen werden.
- Bei Hohlwänden muss darüber hinaus solange geschraubt werden, bis der Dübel den erforderlichen Knoten gebildet hat.

## Wandmontage von gerahmten Heizelementen

Für die senkrechte Montage befestigen Sie die Aufhängeelemente (B) mit jeweils 2 Schrauben (C) an einer Schmalseite des Heizelementes.

Bei Bedarf können Sie die Aufhängeelemente auch für die waagerechte Montage des Heizelementes an einer Längsseite befestigen. Achten Sie immer darauf, dass

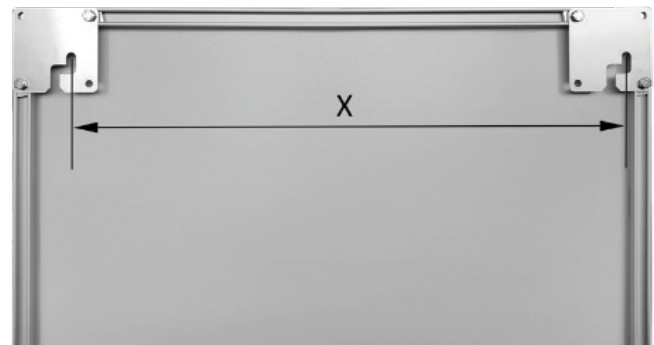
- an der Ecke, wo sich das Typenschild und der Netzschluss befinden, kein Aufhängeelement montiert werden darf; es besteht die Gefahr, das Netzkabel an den Kanten zu beschädigen;
- die Befestigungsschlitzte in der gleichen Richtung montiert werden (siehe Abbildung);
- die Schrauben nur handfest angezogen werden, um Beschädigungen des Rahmens zu vermeiden.



Montieren Sie die 2 Senkkopfschrauben (D) an der Unterseite des Heizelementes in die im Rahmen integrierten Flachmuttern und schieben Sie diese vor Anziehen der Schrauben möglichst weit nach außen. Die Schrauben gewährleisten den Mindestabstand zur Wand und dürfen nicht weggelassen werden.



Messen Sie den mittleren Abstand (X) zwischen den Befestigungsschlitzten und übertragen Sie diesen auf die Wand, an der das Element befestigt werden soll. Verwenden Sie zum Ausrichten eine Wasserwaage.



Bohren Sie an den markierten Punkten mit geeignetem Bohrer Löcher mit 8 mm Durchmesser und einer Mindestdiefe von 60 mm.

Stecken Sie die Dübel (F) in die Löcher, achten Sie dabei darauf, dass diese bis zum Bund eingesetzt sind. Die Dübel sind universell verwendbar, auch für Hohlwände.

Schrauben Sie die Hakenschrauben (E) bis zum Flansch in die Dübel ein, achten Sie dabei besonders bei Hohlwänden auf festen Sitz der Hakenschrauben.

Setzen Sie das Heizelement auf die Haken und verschieben Sie es dann seitlich, bis die Haken vollständig in die Aufhängeelemente eintauchen. Durch die Form der Befestigungsschlitzte ist das Heizelement gegen einfaches Aushängen gesichert.



## Deckenmontage von gerahmten Heizelementen



### Achtung!

Die zur Montage an der Decke erforderlichen Ringschrauben und gegebenenfalls Dübel sowie Verbindungselemente sind nicht Bestandteil des Lieferumfangs und müssen separat erworben werden. Die Auswahl des Montagematerials ist abhängig von der Deckenausführung (Holz, Hohlraumkonstruktion, Putz/Beton) und muss geeignet sein, das auf dem Datenblatt ausgewiesene Produktgewicht sicher zu tragen.

### Montage mit Ringschrauben

Setzen Sie die 4 Ringschrauben (G) in die im Rahmen integrierten Flachmuttern ein und schieben Sie diese vor Anziehen der Schrauben möglichst weit nach außen. Ziehen Sie die Ringschrauben handfest an und richten Sie diese einheitlich aus.

Messen Sie die mittleren Abstände zwischen den Ringschrauben und übertragen Sie diese auf die Decke, an der das Heizelement befestigt werden soll. Achten Sie auf eine parallele Lage der Befestigungspunkte.



Bringen Sie an den markierten Punkten 4 Ringschrauben an. Je nach Untergrund ist mit passendem Bohrer vorzubohren und die Ringschrauben sind mit Hilfe geeigneter Dübel zu befestigen. Richten Sie die Ringschrauben in gleicher Richtung wie die auf dem Heizelement aus.



Befestigen Sie das Heizelement, indem Sie die Ringschrauben von Heizelement und Decke jeweils mit einem Verbindungselement (z. B. Karabinerhaken) zuverlässig verbinden.

### Montage mit Deckenschienen



Die Schienen zur Deckenmontage sind optional erhältlich und müssen gesondert bestellt werden. Der Lieferumfang umfasst:

2 Schienen (Länge 350mm oder 600mm, abhängig vom gewählten Gerätemodell)  
Jeweils 4 St. Dübel (8 mm), Schrauben, Gewindestifte und Muttern inkl. Unterlegscheiben

Es wird empfohlen, die Montage mit zwei Personen durchzuführen.

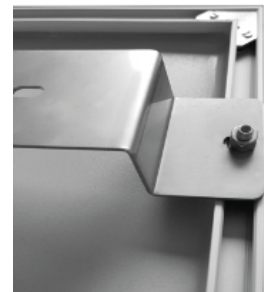
Messen Sie die Abstände zwischen den Löchern im langen Mittelteil der Schienen und übertragen Sie diese auf die Decke, an der das Heizelement befestigt werden soll. Achten Sie auf eine parallele Lage der Befestigungspunkte.

Je nach Untergrund ist mit passendem Bohrer vorzubohren und die Schienen sind mit Hilfe der mitgelieferten Dübel und Schrauben an der Decke zu befestigen. Der Abstand der Schienen zueinander sollte dabei 20-30 cm weniger betragen als das zu befestigende Gerät lang ist.



Setzen Sie die vier Gewindestifte in die im Rahmen integrierten Flachmuttern ein und schieben Sie diese vor Anziehen in eine Position passend zu den Bohrungen in den Schienen.

Befestigen Sie das Heizelement, indem Sie die Gewindestifte in die Bohrungen der Schienen einführen und mit Hilfe der Muttern festziehen.



## Montage von rahmenlosen Hezelementen

Halten Sie das Aufhängeelement (B) an der gewünschten Stelle an die Wand. Achten Sie darauf, dass sich die entsprechend gekennzeichnete Seite oben befindet. Das Kreuz markiert die Mitte des Elementes. Verwenden Sie zum Ausrichten ggf. eine Wasserwaage.

Markieren Sie nun mit einem geeigneten Stift die vier Bohrlöcher.

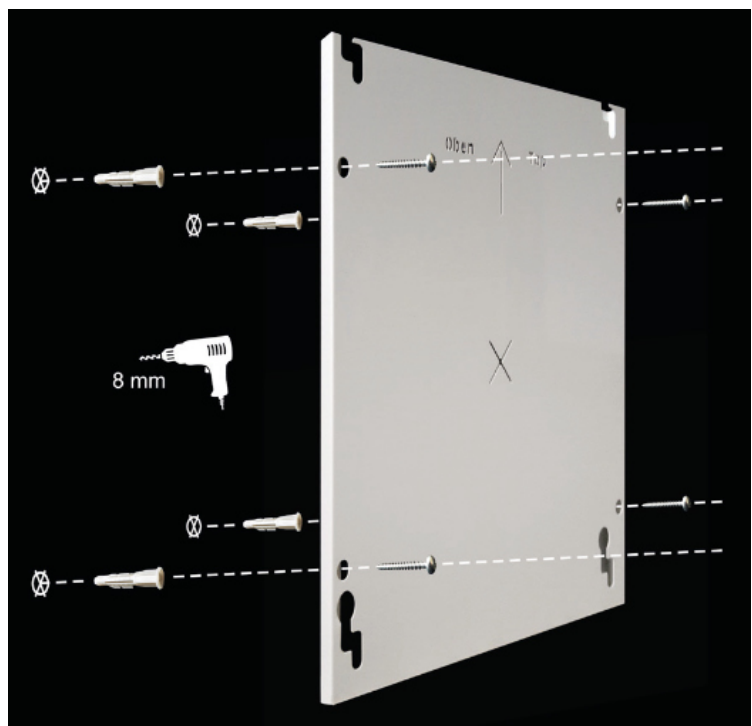
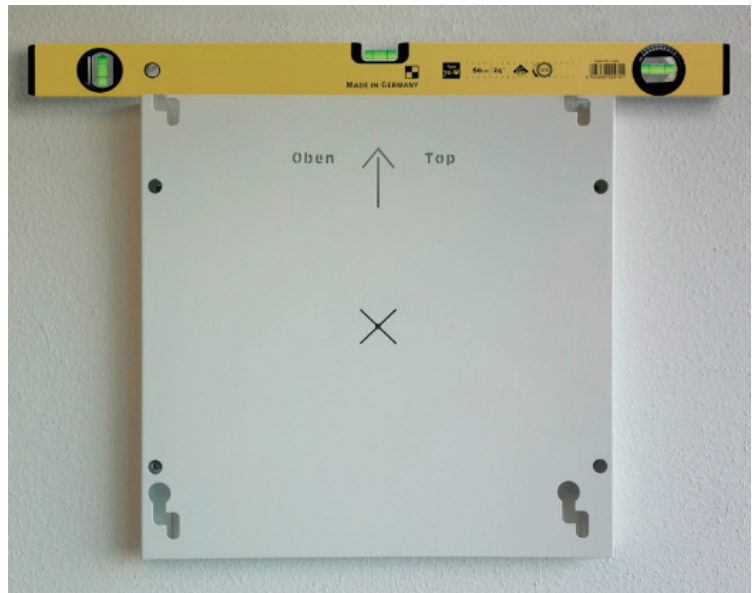
Legen Sie das Aufhängeelement zunächst beiseite und bohren Sie an den markierten Punkten mit einem geeignetem Bohrer Löcher mit 8 mm Durchmesser und einer Mindesttiefe von 60 mm.

Stecken Sie die Dübel (D) in die Löcher. Achten Sie dabei darauf, dass diese bis zum Bund eingesetzt sind. Die Dübel sind universell verwendbar.

Fixieren Sie nun das Aufhängeelement unter Verwendung der mitgelieferten Schrauben (C) an der Wand. Drehen Sie die Schrauben vollständig in die Dübel ein. Achten Sie dabei besonders bei Hohlwänden auf einen festen Sitz der Schrauben.

Setzen Sie das Hezelement (A) auf das Aufhängeelement und verschieben Sie es dann seitlich, bis alle vier Haltepunkte vollständig in die Befestigungsschlitz eintauchen. Durch die Form der Befestigungsschlitz ist das Hezelement gegen einfaches Aushängen gesichert.

Sie können das Hezelement je nach Bedarf sowohl senkrecht, wie auch waagrecht anbringen.





## Betrieb

### Allgemeiner Hinweis:

Das Heizelement besitzt mehrere Sicherheitsschalter, die bei Überhitzung durch unsachgemäßen Gebrauch, wie z.B. durch Zustellen, Abdecken, usw. das Heizelement abschaltet. Durch Ziehen des Netzsteckers und nach einer Wartezeit von ca. 10-15 Min. wird der Sicherheitsschalter selbsttätig zurückgestellt. Nach Beseitigen der Ursache der Überhitzung und erneutem Einstecken des Netzsteckers ist das Gerät danach wieder betriebsbereit. Auf Grund der Sicherheitsglaseigenschaften können geringe, bei Spiegeln sichtbare, Planitätsabweichungen auftreten. Dies stellt keinen Reklamationsgrund dar.

### Anschließen an die Stromversorgung

Jedes infraNOMIC Heizelement ist mit einem Netzkabel mit Stecker ausgerüstet und verfügt über keinen separaten Netzschalter. Schließen Sie für den Betrieb des Gerätes den Netzstecker an eine Haushaltssteckdose mit 230 V AC ~ 50 Hz Wechselspannung an.

Über einen optional erhältlichen Zwischenstecker kann das Heizelement auch über einen Raumtemperaturregler betrieben werden.

Auf gleiche Art ist auch der Einsatz einer Zeitschaltuhr und eines Zwischensteckers mit Netzschalter möglich.



#### **Achtung!**

Achten Sie vor dem Anschluss von Zwischensteckern darauf, dass diese für die Leistungsaufnahme Ihres Heizelementes (siehe Typenschild) geeignet sind.

### Tipps zur richtigen Verwendung

Bei Erstinbetriebnahme des Heizelementes kann es zu leichten Ausdunstungsgerüchen kommen, die aber gesundheitlich unbedenklich sind. Diese können durch Ausdunstungen des Silicons und der MDF –Rückwand entstehen und verschwinden nach kurzer Zeit.

Zum Aufheizen eines ausgekühlten Raumes kann es notwendig sein, das Heizelement zunächst über einen längeren Zeitraum ununterbrochen zu betreiben. Dabei müssen sich die kalten Körper (Möbel, Wände, Decken, Böden usw.) erst erwärmen. Nachdem die festen Körper erwärmt sind, wird sich die angenehme Strahlungswärme im Raum verteilen und Sie werden die Betriebszeit des Heizelementes auf ein Minimum reduzieren können.

Das System der Strahlungsheizung trägt durch den geringeren Energiebedarf zum Schutz der Umwelt und der Ressourcen bei.

Hiermit möchten wir Sie in Kenntnis setzen, dass gemäß der EU-Ökodesign-Richtlinie 2009/125/EG die Verordnung 2015/1188 zur Festlegung von Anforderungen an die umweltgerechte Gestaltung von Einzelraumheizgeräten erlassen wurde.

Dies bedeutet, dass die Installation und Inbetriebnahme von Infrartheizungen ab 01.01.2018 ausschließlich in Verbindung mit externen Raumtemperaturreglern zulässig ist, die folgende Funktionen erfüllen: Elektronische Raumtemperaturkontrolle mit Wochentagsregelung und Fernbedienung und/oder Fensteröffnungsmelder und/oder adaptiver Regelung des Heizbeginns.

Infrartheizungen, die ohne entsprechende Steuerungen betrieben werden, sind laut Verordnung lediglich zur gelegentlichen Nutzung und als Zusatzheizung geeignet.

### Reinigung und Wartung



#### **Achtung! Stromschlaggefahr!**

Ziehen Sie vor jeder Reinigung den Netzstecker und lassen Sie das Gerät vollständig abkühlen. Tauchen Sie das Gerät niemals in Wasser und spritzen Sie es nicht mit Wasser ab.

Reinigen Sie die Glas- oder Metalloberfläche und den Rahmen mit einem feuchten Tuch und handelsüblichem Glasreiniger. Trocknen Sie anschließend das Gerät mit einem trockenen Tuch.

Verwenden Sie zum Reinigen keine Lösungsmittel oder andere aggressive, scharfkantige oder scheuernde Reinigungsmittel. Die Oberflächen können sonst beschädigt werden.

### Entsorgung

Das Heizelement oder Teile davon dürfen nicht über den normalen Hausabfall entsorgt werden, sondern müssen an den Hersteller zur ordnungsgemäßen Entsorgung zurückgeschickt werden (siehe Service-Adresse).

Mit der Wiederverwendung, der stofflichen Verwertung oder anderen Formen der Verwertung von Altgeräten leisten Sie einen wichtigen Beitrag zum Schutze unserer Umwelt.

## Technische Daten Geräte mit Rahmen

Betriebsspannung: 230 V AC ~ 50 Hz  
Leistungsaufnahme: 210 – 1400 W (modellabhängig)  
Schutzklasse: II  
Schutzart: IPX2  
Abmessungen: siehe Produktübersicht

Die Abmessungen beziehen sich immer auf die Glasabmessungen, der Rahmen kommt jeweils hinzu.

Bei M 10 sind es ca. + ca. 5 mm in Breite und Höhe,

Bei M 23/33 sind es ca. + ca. 30 - 50 mm

Bei Stilrahmen 66/85 sind es + ca.70 -102 mm

Bei HB 30 sind es ca. + ca. 30 mm

Modelle: GHE-M-64, GHE-M-93, GHE-M-76, GHE-M-96, GHE-M-123, GHE-M-134,  
GHE-M-116, GHE-M-126, GHE-M-146, GHE-M-208

## Technische Daten Geräte ohne Rahmen

Betriebsspannung: 230 V AC ~ 50 Hz  
Leistungsaufnahme: 190 – 1060 W (modellabhängig)  
Schutzklasse: I  
Schutzart: IPX2  
Abmessungen: siehe Produktübersicht

Bei rahmenlosen Elementen gilt die Abmessungstoleranz des Glases, +/- 2 mm.

Modelle: GHE-SL-93, GHE-SL-76, GHE-SL-96, GHE-SL-123, GHE-SL-134, GHE-SL-116,  
GHE-SL-126, GHE-SL-146, MHER-60, MHER-62, MHE-63, MHE-66, MHE-114,  
MHE-96, MHE-164, MHE-126, MHE-146, MHE-176

Alle Geräte erfüllen die Anforderungen der Europäischen Niederspannungsrichtlinie 2014/35/EU und der harmonisierten Produktnormen EN 60335-1:2012/A2:2019 und EN 60335-2-30:2009/A12:2020 und sind mit dem CE-Konformitätszeichen gekennzeichnet.

## Garantie und Service

Für die Heizelemente leistet die Firma Wolff & Meier 5 Jahre Garantie ab Verkaufsdatum, wenn bei der Montage und Inbetriebnahme die Hinweise dieser Montage- und Bedienungsanleitung beachtet und eingehalten wurden. Wolff & Meier garantiert den kostenfreien Umtausch der Heizelemente, wenn die Mängel auf Fabrikationsmängel zurückzuführen sind. Funktionsstörungen oder Schäden, die durch unsachgemäße Handhabung oder Montage verursacht wurden, werden im Rahmen der kostenlosen Garantie nicht berücksichtigt.

Ihre gesetzlichen Rechte werden durch diese Garantie nicht eingeschränkt.

### Serviceadresse:

Glaswerke  
Wolff & Meier GmbH & Co.KG  
Am Wingert 16  
35428 Langgöns

Tel.: +49 (0) 6403/9006-67

Fax: +49 (0) 6403/9006-15

E-Mail: [infranomic@wolff-meier.de](mailto:infranomic@wolff-meier.de)

Version 02/2022

## Produktübersicht infraNOMIC Heizelemente

### Heizelemente mit Rahmen, Glasfront schwarz, weiß, Spiegel\* oder Motivdruck (Frame-Line)

Größe	Modell	Leistung Watt	Beheizbare Raumgröße ca. m <sup>2</sup> **	Rahmen Alu 10/23/33 mm Gewicht	Rahmen Holz Stil Antik 66/85 mm Gewicht	Rahmen Holz Buche/Eiche 30mm Gewicht
600 x 400 mm	GHE-M-64	210	2-3	ca. 5 kg	ca. 8 kg	ca. 7 kg
900 x 350 mm	GHE-M-93	250	3-4	ca. 6 kg	-	-
700 x 600 mm	GHE-M-76	400	7-8	ca. 7 kg	ca. 10 kg	ca. 9 kg
900 x 600 mm	GHE-M-96	500	11-12	ca. 10 kg	ca. 12 kg	ca. 11 kg
1200 x 350 mm	GHE-M-123	320	6-7	ca. 7 kg	-	-
1300 x 400 mm	GHE-M-134	530	11-12	ca. 10 kg	-	-
1100 x 600 mm	GHE-M-116	600	13-14	ca. 11 kg	ca. 14 kg	ca. 13 kg
1200 x 600 mm	GHE-M-126	700	16-18	ca. 12 kg	ca. 16 kg	ca. 14 kg
1400 x 600 mm	GHE-M-146	900	20-22	ca. 14 kg	ca. 18 kg	ca. 16 kg
2000 x 800 mm	GHE-M-208	1400	32-36	ca. 25 kg	-	-

### Heizelemente rahmenlos, Glasfront schwarz, weiß, Spiegel\* oder Motivdruck (Slim-Line)

Größe	Modell	Leistung Watt	Beheizbare Raumgröße ca. m <sup>2</sup> **	Gewicht
900 x 350 mm	GHE-SL-93	250	3-4	ca. 7 kg
700 x 600 mm	GHE-SL-76	400	7-8	ca. 8 kg
900 x 600 mm	GHE-SL-96	500	11-12	ca. 11 kg
1200 x 350 mm	GHE-SL-123	320	6-7	ca. 8 kg
1300 x 400 mm	GHE-SL-134	530	11-12	ca. 11 kg
1100 x 600 mm	GHE-SL-116	600	13-14	ca. 13 kg
1200 x 600 mm	GHE-SL-126	700	16-18	ca. 14 kg
1400 x 600 mm	GHE-SL-146	900	20-22	ca. 16 kg

### Metallheizungen rahmenlos (Steel-Line)

Größe	Modell	Leistung Watt	Beheizbare Raumgröße ca. m <sup>2</sup> **	Wand / Decken-Montage Gewicht	Rasterdeckenheizung *** Gewicht
600 x 600 mm	MHER-60	350	6-7	-	ca. 6 kg
625 x 625 mm	MHER-62	350	6-7	-	ca. 7 kg
570 x 300 mm	MHE-63	190	2-3	ca. 5 kg	-
570 x 570 mm	MHE-66	360	6-7	ca. 8 kg	-
1100 x 400 mm	MHE-114	440	8-9	ca. 10 kg	-
870 x 570 mm	MHE-96	520	11-12	ca. 12 kg	-
1600 x 400 mm	MHE-164	670	13-15	ca. 15 kg	-
1170 x 570 mm	MHE-126	705	16-18	ca. 15 kg	-
1370 x 570 mm	MHE-146	840	19-21	ca. 17 kg	-
1700 x 570 mm	MHE-176	1060	24-26	ca. 20 kg	-

\* ESG-Spiegel können herstellungsbedingt dunkler erscheinen als herkömmliche Spiegel. Durch die Sicherheitsglaseigenschaften können auch Planitätsabweichungen auftreten. Dies stellt keinen Reklamationsgrund dar.

\*\* Die angegebenen beheizbaren Raumgrößen dienen der Orientierung bei einem Gebäude mit moderner Wärmedämmung. Je nach Isolation und Substanz des Wohnraums können Abweichungen auftreten.

\*\*\* Abmessung speziell für Standard-Rasterdecken. Aufgrund der Oberflächentemperatur von bis zu 110°C ist die Montage ausschließlich an der Decke erlaubt.

**EG - Konformitätserklärung**  
**im Sinne der EG – Niederspannungsrichtlinie 2014/35/EU**

Hiermit erklären wir,

Glaswerke Wolff + Meier GmbH & Co.KG  
Am Wingert 16  
D 35428 Langgöns  
Germany

dass die nachfolgend bezeichneten Produkte aufgrund ihrer Konzipierung und Bauart, sowie in der von uns in den Verkehr gebrachten Ausführung den einschlägigen grundlegenden Sicherheits- und Gesundheitsanforderungen der EG-Richtlinie entspricht.

Bei einer nicht mit uns abgestimmten Änderung der Produkte verliert diese Erklärung ihre Gültigkeit.

Produkt : Heizelemente aus Glas(GHE) und Metall (MHE)

Produktbeschreibung : Infrarot- Wand- /Decken- u. Standheizgeräte.

Typenbezeichnung : GHE - M 64 - 208  
GHE - SL 93 - 146  
MHE - 60 - 176

Kenndaten : Nennspannung: 230 V AC; ~ 50 Hz  
  
Nennaufnahme: 190 W – 1400 Watt  
Schutzklasse: I/II  
Ausführung: GHE = Glas; M = Metallrahmen;  
SL=Stimline/rahmenlos; MHE = Metall

Einschlägige  
EG-Richtlinie : **EG-Niederspannungsrichtlinie 2014/35/EU**  
**EG-Richtlinie Elektromagnetische Verträglichkeit**  
**2014/30/EU**

Angewandte harmonisierende  
Normen, insbesondere : **EN 60335-1:2012/A2:2019**  
**EN 60335-2-30:2009/A12:2020**  
**EN 62233:2008**  
**EN 61000-3-2:2014**  
**EN 61000-3-3:2013**

Wir weisen ausdrücklich darauf hin, dass der Einbau bzw. das Aufstellen dieser Produkte fachgerecht erfolgen muss.

Datum: 01.02.2022

Geschäftsführer : Thomas Abeska



Der TÜV Produkt-Service GmbH, SÜD-Gruppe, Zertifizierstelle, Ridlerstrasse 65; D 80339 München, hat das Produkt geprüft und zertifiziert. Der Zeichengenehmigungsausweis berechtigt zum führen der TÜV-Zeichen, sowie GS-Zeichen. Nr. Z1 060180 0027; Z1 060180 0028 und Z1 060180 0029

# **infraNOMIC**

## **INFRARED HEATING PANELS**

### **Operating and Installation Instructions**



**Glaswerke  
Wolff + Meier GmbH & Co. KG  
Am Wingert 16  
35428 Langgöns**





## Thank you for your purchase

Dear customer,

You have bought a high-tech innovative heating product. InfraNOMIC Heating Panels work with infrared technology. They have low energy consumption and create a pleasant atmosphere in each room where they are installed. With the correct installation and operation, your heating panel will give you satisfaction for many years to come.

Please read completely the 'Operating and Installation Instructions' before you start to install the panel and pay particular attention to the safety instructions. These 'Operating and Installation Instructions' will help you install and use the panel safely and in the most efficient way. Please make sure that you use the heater exactly as per the following instructions, the adherence to these instructions is a pre-condition to the manufactures liability regarding any guarantee cases. After completion please store these instructions in a safe place so that they can be used again if necessary and also can be given to another user if the panel changes hands.

## Contents

Thank you for your purchase .....	15
Contents .....	15
Basic rules for safety .....	16
Use .....	16
Danger for Children and Persons with disabilities .....	16
Electrical Safety .....	16
Product Safety notes .....	16
Supply .....	17
Installation .....	17
Installation of framed models .....	18
Installation of frameless models .....	19
Operation .....	20
General Instructions .....	20
Connection to the Power Supply .....	20
Tips for correct use .....	20
Cleaning .....	20
Disposal .....	20
Technical Data .....	21
Warranty and Service .....	21
Data Page of infraNOMIC Heating Panels .....	22
EC Declaration of Conformity .....	23

## Basic Rules for Safety

### Use

The infraNOMIC Heating Panels are designed only for use as heaters and are suitable for installation on walls in domestic rooms which are suitable for their installation. This heater must be installed inside buildings only. Do not store or install in outdoor areas. To use these heaters correctly it is necessary to follow the guidelines and instructions laid down in this document.

DO NOT use the heaters in rooms that are open to the elements and/or rooms which could be subjected to the ingress of running water.

### Danger for children and persons with disabilities

- This appliance is not intended for use by persons (including children) with reduced physical, sensory or mental capabilities, or lack of experience and knowledge, unless they have been given supervision or instruction concerning use of the appliance by a person responsible for their safety.
- Children must be supervised to ensure that they do not play with the appliance.
- Make sure that the packing material is kept away from babies and small children as suffocation can result if placed over their mouths or noses.

### Electrical safety

- Connect and run the heater according to the advice given on the specification plate on the rear of the heater. Only connect the heater to a 230 V AC supply grid.
- To provide continued protection against risk of electric shock, connect to properly grounded outlets only! The outlet must be secured with 15 amperes.
- Check each heater for damage before installation. Make sure that the heater itself; its plug and cable are free of any visible signs of damage.
- Warning: The heater must not be used if the glass panel is damaged. If damage is noticed, immediately disconnect the panel from the power supply and contact our service department.
- Do not pull, clamp or in any other way damage the connecting cable attached to the panel.
- If the supply cord is damaged, it must be replaced by the manufacturer in order to avoid a hazard.
- Do not attempt to carry out any repairs, changes or modifications to the heater.
- Before any assembly or cleaning work is carried out, disconnect the panel from the electrical power.
- Do not immerse the heating panel in water or splash water onto it!
- When installing the panel in any form of wet room, it and its cabling should be situated well out of reach of any person using the shower or bath.
- Do not install the panel in close proximity of a bath, shower or swimming pool.
- The installation of these panels in wet rooms should always be carried out by competent electricians who are completely aware of the specifications for installing electrical equipment in these types of room according to their own countries laws and standards.

### Product Safety Notes

- Warning: This heater is not equipped with a device to control the room temperature. Do not use this heater in small rooms when they are occupied by persons not capable of leaving the room on their own, unless constant supervision is provided.
- In order to avoid overheating, do not cover the heater.
- Make sure the heater is not located immediately below a socket-outlet.
- Do not rest anything against, or use the heating panel to dry clothes and/or stick anything onto its surface.
- Make sure that all local objects in the immediate vicinity of the heater are a minimum of 20 inch (50,8 cm) away from the front and sides of the panel and 4 inch (10,16 cm) away when objects are above.
- Make sure when installing the heater that the minimum distance of 0,8 inch (2 cm) between the Wall and the Panel is adhered too. This distance insures that enough space is available for air circulation.



## Supply

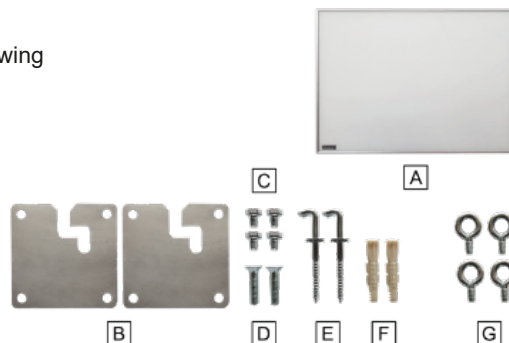
After being thoroughly tested at our works the heating panels are safely packed and dispatched with a reputable transport company. When your product arrives please check the outside appearance of the packing for any signs of damage. If you believe that the package is damaged in any way please ask the delivery person to wait while you unpack it and check the state of the goods within for damage.

If possible keep the panels and accessories in the original packing until you decide to install the product.

### Scope of delivery framed models

After unpacking the goods please check and make sure that all of the following listed parts are included and are not damaged.

- 1 x Heating Panel with Cable (A)
- 1 x Accessory Set which includes:
  - 2 x Hanging Plates (B)
  - 4 x Bolts M6 x 8 (C)
  - 2 x Bolts M6 x 25 (D)
  - 2 x Hooked Mounting Screws (E)
  - 2 x Rawlplugs 8mm (F)
  - 2 x Ring screws M6 (G) - optional
- 1 x Operating and Installation Handbook



### Scope of delivery frameless models

After unpacking the goods please check and make sure that all of the following listed parts are included and are not damaged.

- 1 x Heating Panel with Cable (A)
- 1 x Accessory Set which includes:
  - 1 x Mounting device (B)
  - 4 x Screws Pan Head M6 x 8 (C)
  - 4 x Rawlplugs 8 mm (D)
- 1 x Operating and Installation Handbook



If you discover that any parts are missing or damaged please contact the company where you purchased the product or contact our service department.

The packing material is recyclable. Please make sure that this is disposed correctly.



#### WARNING!

Make sure that the packing material is kept away from babies and small children as suffocation can result if placed over their mouths or noses.

## Installation



#### WARNING!

Please read the section regarding 'Basic Rules for Safety' and details involving the installation location; the information regarding safe distances and the operation of the panel.

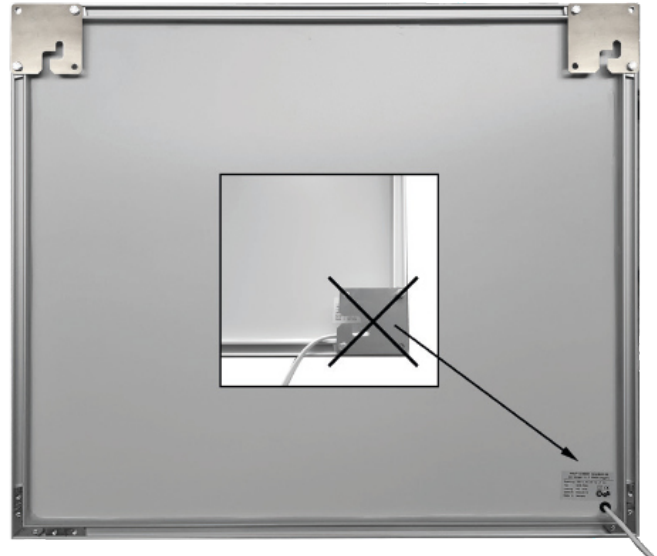
Please take note of the following additional information regarding installation:

- The minimum dimension from the back side of the panel to the wall must be 0,8 inches (2 cm). This will always be the case if the items contained in the accessories are used. If other types of fitting systems are used our guarantee becomes null and void.
- The hot side of the heater is always the side with the sticker that says (Do not cover!) This sticker should always be visible after installation.
- Check before drilling holes that there are no electrical lines or water pipes hidden in the wall.
- Make sure that the power supply socket that you intend to use is within distance of the location of where you intend to install the panel – The cable attached to the panel is 1,8 m long.
- With difficult walls it may be necessary to use special rawl plugs.
- When the 'Hooked Mounting Screws' are screwed into the wall it is important that they are screwed in right up to the flange.

## Installation of framed models

The Hanging Plates (B) should be attached to the shorter side of the heating Panel for vertical Installation and to the longer side for a horizontal installation. The plates are attached by using the Bolts (C) – 2 bolts per plate.

- make sure that the corner of the panel where the cable is attached is not used for mounting the plates.
- and that the slots in each of the plates are mounted in the same direction (see picture)
- and that the bolts (C) are only hand tight to ensure no damage to the frame.



Screw the two bolts (D) into the integrated nuts found in the opposite side of the frame from where the plates are attached. These bolts insure that the correct distance from wall to the back of the panel is adhered too.



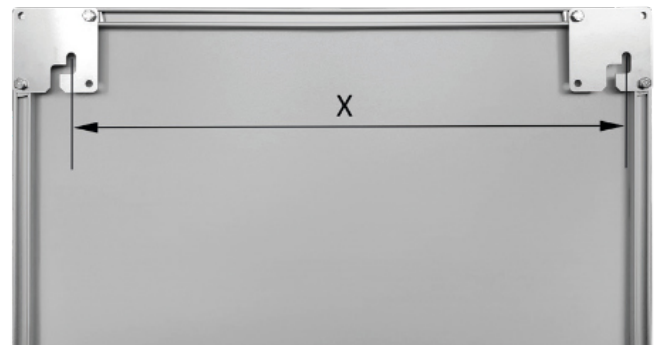
Measure the distance (X) between the slots and transfer this measurement to the wall where the panel is to be installed. Use a Spirit Level to ensure that the marks for drilling are level.

Drill each of the holes with an 8 mm drill to a depth of minimum 60 mm.

Insert the Rawlplugs (F) into the holes; make sure that both are fully inserted. These plugs can be used universally, even for wooden walls.

Screw in the Hooked Mounting Screws (E) up to the flange making sure that the hooked part of the screw is vertical.

Lift the Heating Panel onto the Hooked Mounting Screws and then slide it to one side insuring that both screws are located in the dogleg part of the slots. This insures that the heating panel cannot be easily removed from its position.



## Installation of frameless models

Hold the mounting device (B) at the desired spot to the wall. The accordingly marked side has to be up. The cross marks the center of the device. Preferably use a water level for correct alignment.

Mark the four drill holes with a suited pen.

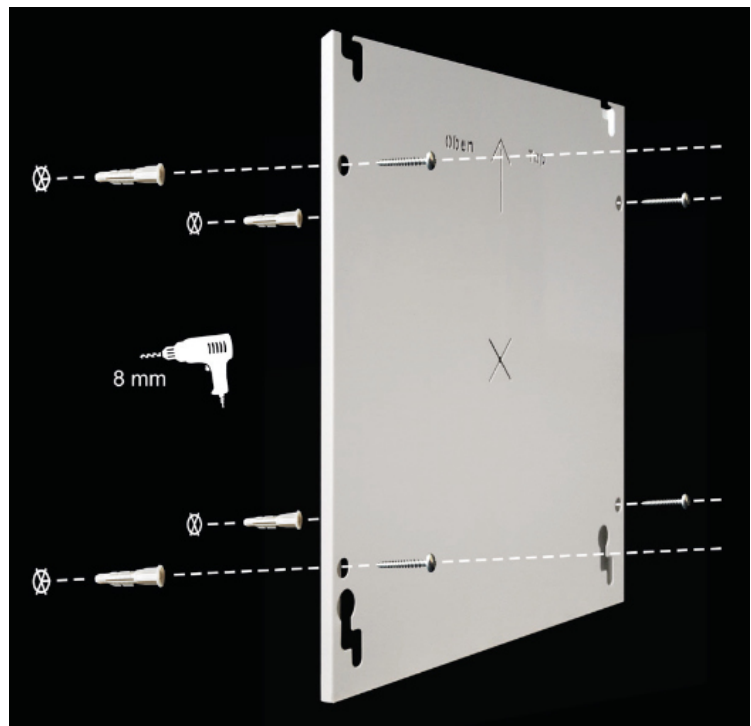
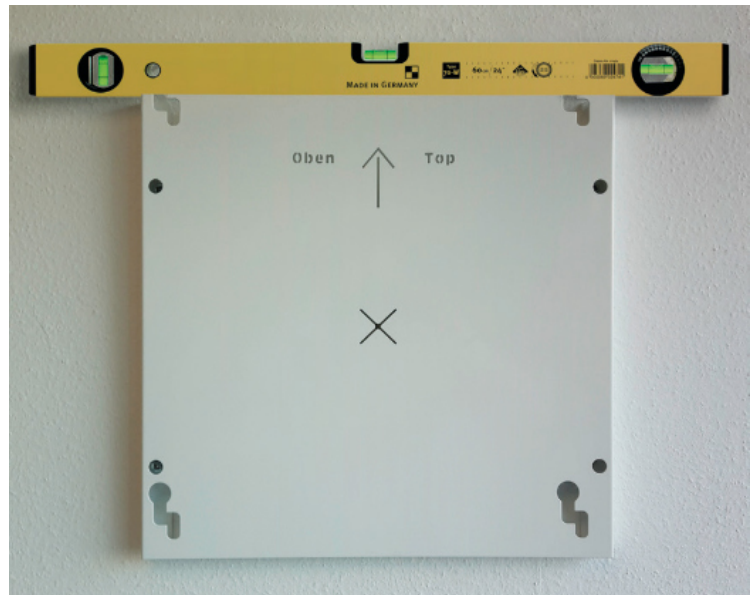
Put aside the mounting device and drill holes of 8 mm diameter and at least 60 mm depth with a suitable drill at the marked spots.

Push the Rawlplugs (D) into the holes. Be careful to push them in wholly. The plugs are universally usable.

Now fix the mounting device to the wall using the provided screws (C). Screw them fully into the Rawlplugs. In case of cavity walls be careful to fixate them tightly.

Place the heating panel (A) at the mounting device and move it sideways until all four fixation points are fully plunged in the fixing slots. The form of the fixing slots prevents an easy unhooking of the heating panel.

You can mount the heater element both vertically and horizontally according to your requirements.



## Operation

### General Instructions

The Heating Panels incorporate a built-in 'Safety Cut Out Switch' so that when overheated by abnormal use, for e.g. by covering the heater, the heating panel will automatically switch itself off. Through removing the power to the heater and allowing a period of approx. 10 to 15 minutes to elapse the safety cut out switch will automatically reset itself. After rectifying the problem that has caused the overheating, and by connecting the power the heater is again ready for normal operation.

### Connection to the Power Supply

Every infraNOMIC Heating Panel is supplied with a cable and plug. Connect the panel via its plug to a normal household socket arrying a 230 V ~ 60 Hz alternating current.

The panel can also be used in conjunction with a room temperature regulator (thermostat) that can be separately purchased as a 'Plug-In' device, to fit between the socket and the panel's plug; or alternatively a room thermostat can be directly fitted to the house circuit, through which the power to the heater is fed and controlled.

Similarly the panel can be used in conjunction with a timer which would control the ON or OFF times of the heater.



#### **WARNING!**

It is important that the above-mentioned controllers, thermostat or timers if used are suitable and can accommodate the power consumption of the heater. The power consumption of your heater is included in the information on the nameplate of the heater (to be found on the back of the panel).

### Tips for correct use

When the heater is turned on at first, it is possible that for a short while you may be aware of a distinct sweet smell. This is not harmful to health and if present is caused by the vaporisation of silicon in contact with the backing board. This will cease after a short while.

To heat a room that has not been heated recently or one which is very cold, it may be necessary to run the heater without a break for some time. This will ensure that all solid cold objects (furniture, walls, ceilings, floors etc) are initially warmed. After these solid objects are warmed the radiated heat coming back from them will divide its energy evenly throughout the room and allow the heater operating time to be reduced to a minimum.

The function of radiated heat helps, through its very low power consumption, to protect our world and its resources.

### Cleaning



#### **WARNING – DANGER OF ELECTRIC SHOCK!**

Before attempting to clean the panel, unplug the heater and allow it to completely cool down.

Do not immerse the heating panel in water or splash water onto it!

Clean the glass surface and also the frame with a damp cloth and glass cleaner. When clean, dry the surfaces with a dry cloth.

Do not use strong chemical removers to clean the heater nor implements with sharp edges; uses of these could damage the surface of the heater.

### Disposal

The heating panels or parts of them should not be disposed of as household rubbish but should be returned to the manufacturer for correct disposal (see service address).

By recycling materials or old machines you are helping protecting our world from unwanted rubbish.

## Technical Data framed models

Operating Voltage: 230 V AC ~ 50 Hz  
Power consumption: 210 – 1400 W (see data page)  
Protection class: II  
Type of protection: IPX2

The dimensions mentioned in this manual are the actual glass sizes; the size of the frame is additional. Regarding standard aluminium frames the additional measures are approx. 5 mm in width and height.

Models: GHE-M-64, GHE-M-93, GHE-M-76, GHE-M-96, GHE-M-123, GHE-M-134,  
GHE-M-116, GHE-M-126, GHE-M-146, GHE-M-208

## Technical Data frameless models

Operating Voltage: 230 V AC ~ 50 Hz  
Power consumption: 190 – 1060 W (see data page)  
Schutzklasse: I  
Type of protection: IPX2

Dimensions and weight: see data page

Regarding frameless models the tolerance of the glass sizes is +/- 2 mm.

Models: GHE-SL-93, GHE-SL-76, GHE-SL-96, GHE-SL-123, GHE-SL-134, GHE-SL-116,  
GHE-SL-126, GHE-SL-146, MHER-60, MHER-62, MHE-63, MHE-66, MHE-114,  
MHE-96, MHE-164, MHE-126, MHE-146, MHE-176

The units comply with the test requirements of the European Low Voltage specifications 2006/95/EG and the harmonised Product Standards EN 60335-1:2012/A2:2019 and EN 60335-2-30:2009/A12:2020 and are marked with a CE Conformity Label.

## Warranty and Service

The heating panels by Wolff & Meier come with a warranty period of 5 years after the purchase date. If these 'Operating and Installation Instructions' are followed and are correctly adhered too, we guarantee the free-of-charge replacement of the heating panel during the warranty period if the problem occurring is directly related to a manufacturing or material fault. If however the problem has been caused by incorrect installation or operation, the free-of-charge warranty becomes null and void.

Your personal rights regarding this warranty are not diminished.

## Service Address

Glaswerke  
Wolff & Meier GmbH & Co.KG  
Am Wingert 16  
35428 Langgöns  
Germany

Tel.: +49 (0)6403/9006-67  
Fax: +49 (0)6403/9006-15  
E-Mail: [infranomic@wolff-meier.de](mailto:infranomic@wolff-meier.de)

Version 02/2022

## Data Page of infraNOMIC Heating Panels

### Framed heaters - black, white, mirror \*, picture (frame-line)

Size	Model	Power Watt	Size of room to be heated approx. m <sup>2</sup> **	Frame Alu 10/23/33 mm Weight	Frame Wood Stil Antik 66/85 mm Weight	Frame Wood Beech/Oak 30mm Weight
600 x 400 mm	GHE-M-64	210	2-3	ca. 5 kg	ca. 8 kg	ca. 7 kg
900 x 350 mm	GHE-M-93	250	3-4	ca. 6 kg	-	-
700 x 600 mm	GHE-M-76	400	7-8	ca. 7 kg	ca. 10 kg	ca. 9 kg
900 x 600 mm	GHE-M-96	500	11-12	ca. 10 kg	ca. 12 kg	ca. 11 kg
1200 x 350 mm	GHE-M-123	320	6-7	ca. 7 kg	-	-
1300 x 400 mm	GHE-M-134	500	11-12	ca. 10 kg	-	-
1100 x 600 mm	GHE-M-116	600	13-14	ca. 11 kg	ca. 14 kg	ca. 13 kg
1200 x 600 mm	GHE-M-126	700	16-18	ca. 12 kg	ca. 16 kg	ca. 14 kg
1400 x 600 mm	GHE-M-146	900	20-22	ca. 14 kg	ca. 18 kg	ca. 16 kg
2000 x 800 mm	GHE-M-208	1400	32-36	ca. 25 kg	-	-

### Frameless heaters - black, white, mirror \*, picture (slim-line)

Size	Model	Power Watt	Size of room to be heated approx. m <sup>2</sup> **	Weight
900 x 350 mm	GHE-SL-93	250	3-4	ca. 7 kg
700 x 600 mm	GHE-SL-76	400	7-8	ca. 8 kg
900 x 600 mm	GHE-SL-96	500	11-12	ca. 11 kg
1200 x 350 mm	GHE-SL-123	320	6-7	ca. 8 kg
1300 x 400 mm	GHE-SL-134	500	11-12	ca. 11 kg
1100 x 600 mm	GHE-SL-116	600	13-14	ca. 13 kg
1200 x 600 mm	GHE-SL-126	700	16-18	ca. 14 kg
1400 x 600 mm	GHE-SL-146	900	20-22	ca. 16 kg

### Metal heaters frameless - powdercoated RAL 9016 (steel-line)

Size	Model	Power Watt	Size of room to be heated approx. m <sup>2</sup> **	Wall/ceiling mounted Weight	Ceiling only *** Weight
600 x 600 mm	MHER-60	350	6-7	-	ca. 6 kg
625 x 625 mm	MHER-62	350	6-7	-	ca. 7 kg
570 x 300 mm	MHE-63	190	2-3	ca. 5 kg	-
570 x 570 mm	MHE-66	360	6-7	ca. 8 kg	-
1100 x 400 mm	MHE-114	440	8-9	ca. 10 kg	-
870 x 570 mm	MHE-96	520	11-12	ca. 12 kg	-
1600 x 400 mm	MHE-164	670	13-15	ca. 15 kg	-
1170 x 570 mm	MHE-126	705	16-18	ca. 15 kg	-
1370 x 570 mm	MHE-146	840	19-21	ca. 17 kg	-
1700 x 570 mm	MHE-176	1060	24-26	ca. 20 kg	-

\* Due to the nature of tempered safety-glass variations of planity may occur.

\*\* These values serve as a rough orientation for a building with modern heat insulation.

\*\*\* Due to the surface temperatures of approx. 110° C **only** for ceiling mounting.

## EC Declaration of Conformity in compliance with the Directives on Low Voltage (2014/35/EU)

Glaswerke Wolff + Meier GmbH & Co.KG  
Am Wingert 16  
D-35428 Langgöns  
Germany

as manufacturer declares herewith, that the below mentioned products meet the basic requirements of the following directives and the respective approximation of national laws as well as safety relevant standards and the respective harmonised standards as listed below.

This declaration does not contain any guarantees. The safety instructions in product documentation supplied with the devices must be observed. Non-concerted modification of the devices voids this declaration.

Product: Heating elements glass surface (GHE) or metal surface (MHE)

Product description: Room heaters for wall-, ceiling- or floor mounting

Type range: GHE - M 64 - 208  
GHE - SL 93 - 146  
MHE- 60 - 176

Technical data: Working Voltage: 230 V AC ~ 50 Hz  
Power consumption: 210 W – 1400 Watt  
Protection class: I/II  
Type of protection: IP X2  
Model: GHE = glass surface; M = metal frame  
SL = frameless; MHE = metal surface

EC Directives: Low Voltage Directive 2014/35/EU  
Directive relating to Electromagnetic Compatibility (EMC) 2014/30/EU

Harmonised standards: EN 60335-1:2012/A2:2019  
EN 60335-2-30:2009/A12:2020  
EN 62233:2008  
EN 61000-3-2:2014  
EN 61000-3-3:2013

Date: 01.02.2022

Geschäftsführer : Thomas Abeska







# **infraNOMIC**

## **PANNEAUX INFRAROUGE**

### **Notice Installation et Utilisation**



**Glaswerke  
Wolff + Meier GmbH & Co. KG  
Am Wingert 16  
35428 Langgöns**



## Lire attentivement la notice, notamment les consignes ci-après.

Il convient de maintenir à distance les enfants de moins de 3 ans, à moins qu'ils ne soient sous surveillance continue.

Les enfants âgés entre 3 ans et 8 ans doivent uniquement mettre l'appareil en marche ou à l'arrêt, à condition que ce dernier ait été placé ou installé dans une position normale prévue et que ces enfants disposent d'une surveillance ou aient reçu des instructions quant à l'utilisation de l'appareil en toute sécurité et en comprennent bien les dangers potentiels. Les enfants âgés entre 3 ans et 8 ans ne doivent ni brancher, ni régler, ni nettoyer l'appareil, ni réaliser l'entretien de l'utilisateur.

Cet appareil peut être utilisé par des enfants âgés d'au moins 8 ans et par des personnes ayant des capacités physiques, sensorielles ou mentales réduites ou dénuées d'expérience ou de connaissance, s'ils (si elles) sont correctement surveillé(e) s ou si des instructions relatives à l'utilisation de l'appareil en toute sécurité leur ont été données et les risques encourus ont été appréhendés.

Les enfants ne doivent pas jouer avec l'appareil.

### IMPORTANT : Ne pas couvrir

Si l'appareil est recouvert, il y a risque de surchauffe. Le logo ci-dessus rappelle ce risque. Il est donc formellement interdit de couvrir les panneaux infrarouges au risque d'incidents ou de dégradations de l'appareil. Le raccordement électrique de cet appareil doit impérativement être effectué hors tension par une personne qualifiée. Toutes les interventions sur les appareils doivent être effectuées hors tension et par un personnel qualifié et agréé. Si l'appareil comporte une façade en verre, ne pas l'utiliser si celle-ci est endommagée.

(\*) La présente notice a été établie au moment de la fabrication de l'appareil et conformément aux normes en vigueur à cette date. La société se réserve le droit de modifier à tout moment la notice d'installation et d'utilisation afin de prendre en compte les normes et l'évolution de celles-ci.

### Avant-propos:

- Vous venez d'acquérir un radiateur Infrarouge High Tech et innovant et nous vous remercions de votre confiance. Les radiateurs Infranomic sont des éléments chauffants directs qui fonctionnent selon le principe de rayonnement infrarouge. Ils sont peu gourmands en énergie (ne consomment pas beaucoup d'énergie) et procurent une chaleur douce et agréable. Si les instructions de montage, d'utilisation et d'entretien sont respectées, ils vous donneront entière satisfaction des années durant.
- Il est important de lire cette notice en entier avant l'installation et la mise en route de votre appareil et de respecter scrupuleusement les consignes de sécurité. Ce mode d'emploi permet une utilisation conforme des éléments chauffants et vous informe des instructions relatives à la sécurité. Seules les actions décrites dans cette notice peuvent être exécutées.
- Il est recommandé de conserver cette notice pour toute consultation ultérieure après installation de l'appareil et de la transmettre, le cas échéant, à un autre utilisateur en cas de besoin.



## Sommaire

Avant-propos .....	26
Sommaire .....	27
Recommandations de sécurité fondamentales .....	28
Conseils pour une utilisation normale .....	28
Précautions d'emploi pour enfants et personnes avec aptitudes limitées .....	28
Consignes de sécurité.....	28
Mesures de sécurité relatives aux produits .....	28
Livraison et contenu .....	29
Contenu de livraison panneaux infrarouge avec cadre .....	29
Contenu de livraison panneaux infrarouge sans cadre .....	29
Installation et Fixation .....	29
Montage des éléments avec cadre .....	30
Fixation au plafond .....	31
Montage des éléments sans cadre .....	31
Mise en fonctionnement .....	32
Informations générales .....	32
Raccordement des panneaux .....	32
Conseils pour une utilisation optimale .....	32
Entretien et maintenance .....	32
Gestions des déchets .....	32
Caractéristiques techniques .....	33
Caractéristiques techniques éléments avec cadre .....	33
Caractéristiques techniques éléments sans cadre .....	33
Garantie et service .....	33
Adresse de service .....	33
Fiche technique des éléments de chauffage infraNOMIC .....	34
Attestation de conformité CE .....	35

## Recommandations de sécurité fondamentales



**Attention : Certaines parties de ce produit peuvent devenir très chaudes et provoquer des brûlures. Il faut prêter une attention particulière en présence d'enfants et de personnes vulnérables.**

### Conseils pour une utilisation normale

Les éléments de chauffage Infranomic sont exclusivement conçus pour fixation murale et plafonds et fonctionnent selon le principe du rayonnement infrarouge. Le respect des informations de cette notice fait partie de la bonne utilisation des éléments chauffants.

Cet élément de chauffage ne doit pas être utilisé en extérieur, ni pour un autre usage qui ne figure pas dans cette notice.

Tout autre usage non décrit dans cette notice peut représenter un danger pour les personnes, animaux ou environnement.

### Précautions d'emploi pour enfants et personnes avec aptitudes limitées

- Ne pas laisser les enfants ou des personnes aux facultés intellectuelles altérées sans surveillance en présence d'un chauffage électrique, sauf s'ils sont en présence de personnes compétentes susceptibles d'utiliser les panneaux infrarouges.
- Ne pas laisser jouer les enfants avec les appareils électriques.
- Ne pas laisser les enfants jouer avec les emballages ou sacs plastiques, ils peuvent s'étouffer.

### Consignes de sécurité

- Ne raccorder l'appareil qu'au courant monophasé 230 V ~50Hz.
- L'alimentation électrique doit être facilement accessible afin de pouvoir débrancher l'appareil si nécessaire.
- ATTENTION: si le verre est abîmé, l'appareil ne doit pas être mis en fonctionnement. Dans ce cas, prendre contact avec notre SAV.
- Ne pas tirer sur le câble électrique. Veiller à ne pas coincer le câble lors de la pose.
- Si le câble d'alimentation est endommagé, il doit être remplacé par le fabricant ou le Service.
- Ne pas effectuer de réparation, ni de modification sur le panneau infrarouge.
- Avant toute intervention lors du montage ou du nettoyage de l'appareil, vérifier au préalable que l'appareil n'est pas sous tension.
- Ne jamais plonger l'appareil dans l'eau et ne pas l'exposer à l'humidité.
- Respecter les distances de sécurité selon la norme de classification (voir fiche technique).

### Mesures de sécurité relatives aux produits

- ATTENTION: Ne pas recouvrir l'appareil afin d'éviter toute surchauffe.
- Mettre l'appareil hors tension lors d'un nettoyage.
- Les distances recommandées entre l'appareil et les autres objets sont de 50 cm pour un objet situé en face du radiateur ou pour un objet placé sur le côté, et de 10 cm pour un objet placé au-dessus de l'appareil.
- Lors de la mise en place de l'appareil, respecter une distance minimum de 2 cm entre le mur ou le plafond afin d'assurer une bonne circulation de l'air. Utiliser à cet effet les vis jointes.